

**PATRIOT**

QR-КОД НА КАТАЛОГ  
ВИДЕО-ИНСТРУКЦИЙ:



---

# ИНСТРУКЦИЯ ПО ЭКСПЛУАТАЦИИ

---

СНЕГОУБОРЩИК БЕНЗИНОВЫЙ

| **СИБИРЬ 113СЕ** |

---



ВВЕДЕНИЕ	4
ИНСТРУКЦИЯ ПО ТЕХНИКЕ БЕЗОПАСНОСТИ	5
УСТРОЙСТВО БЕНЗИНОВОГО СНЕГОУБОРЩИКА	6
ТЕХНИЧЕСКИЕ ХАРАКТЕРИСТИКИ	7
СБОРКА БЕНЗИНОВОГО СНЕГОУБОРЩИКА	8
МОТОРНОЕ МАСЛО PATRIOT ДЛЯ 4-Х ТАКТНЫХ ДВИГАТЕЛЕЙ	14
ЗАПУСК И ОСТАНОВКА БЕНЗИНОВОГО СНЕГОУБОРЩИКА	15
РЕКОМЕНДАЦИИ ПО ЭКСПЛУАТАЦИИ	20
ЭКСПЛУАТАЦИЯ БЕНЗИНОВОГО СНЕГОУБОРЩИКА	22
ВОЗМОЖНЫЕ НЕИСПРАВНОСТИ И МЕТОДЫ ИХ УСТРАНЕНИЯ	23
СРОК СЛУЖБЫ, УСЛОВИЯ ХРАНЕНИЯ, ТРАНСПОРТИРОВКИ, УТИЛИЗАЦИИ И ПРОДАЖИ	24
ГАРАНТИЙНЫЙ ТАЛОН	25
ГАРАНТИЙНЫЕ ОБЯЗАТЕЛЬСТВА	26
АДРЕСА СЕРВИСНЫХ ЦЕНТРОВ	27
КОМПЛЕКТАЦИЯ	29
РАСШИФРОВКА СЕРИЙНОГО НОМЕРА	29

# PATRIOT

## ВВЕДЕНИЕ

### **Поздравляем Вас с приобретением снегоборщика PATRIOT.**

Снегоборщик - это простой и эффективный инструмент для уборки снега. Снегоборщики просты в сборке, удобны в использовании, требуют минимального технического обслуживания. Инженерами нашей компании применены самые современные технологии систем антивибрации, управления, смазки приводов, разработана линейка оригинальных моторных масел и многое другое.

Мы стараемся, чтобы работа со снегоборщиком была приятной и безопасной при соблюдении мер техники безопасности, представленных в инструкции.

Однако не стоит забывать, что при ненадлежащем использовании снегоборщик является источником угрозы Вашему здоровью и здоровью окружающих Вас людей.

В инструкции подробно описан процесс сборки, запуска и технического ухода за снегоборщиком. Следуйте нашим инструкциям и инструмент, прослужит Вам долго и станет надежным помощником. Мы гарантируем Вам безотказную работу снегоборщика и удовольствие от процесса работы на свежем воздухе!

### **Технический регламент таможенного союза**

ТР ТС 010/2011 «О безопасности машин и оборудования»

ТР ТС 020/2011 «Электромагнитная совместимость технических средств»

## СПАСИБО ЗА ПОКУПКУ!

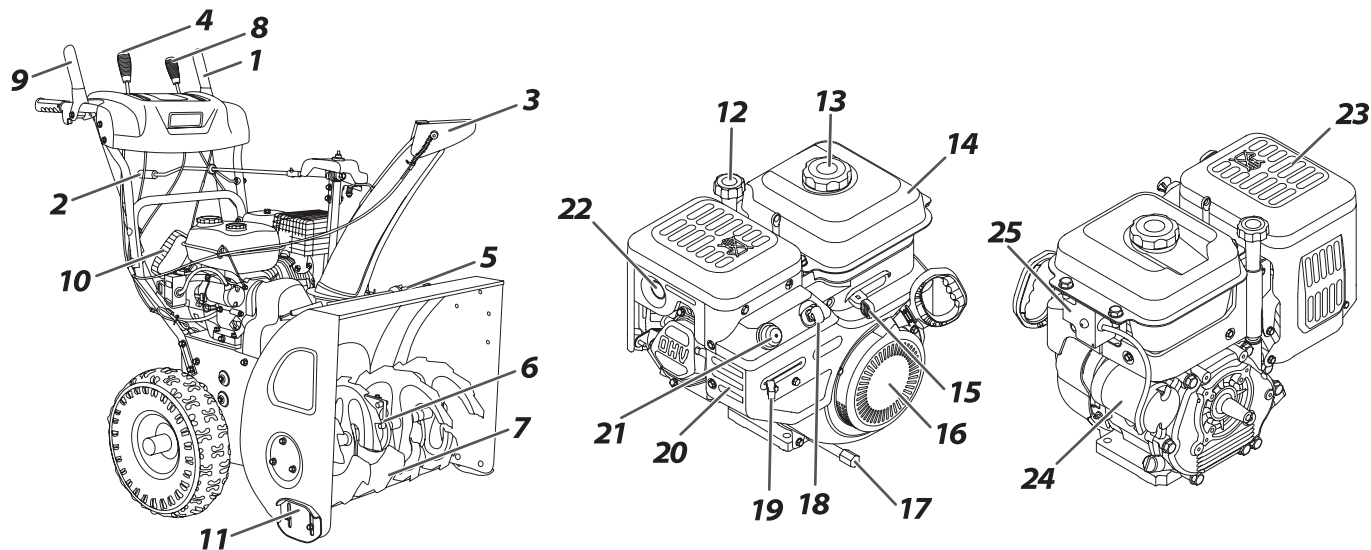
### ИНСТРУКЦИЯ ПО ТЕХНИКЕ БЕЗОПАСНОСТИ

- 1.** Перед началом использования изделия внимательно прочитайте инструкцию и отметьте для себя основные моменты работы. Не выбрасывайте инструкцию, поскольку она может пригодиться Вам в будущем. Используйте снегоборщик только по его прямому назначению, для уборки снега с ровных поверхностей.
- 2.** Перед началом работы убедитесь, что изделие полностью и правильно собрано. Проверьте правильность установки и надежность крепления всех элементов изделия. Научитесь быстро отключать двигатель.
- 3.** Проверяйте наличие смазки в редукторе, при необходимости заправляйте редуктор смазкой. Перед запуском залейте масло в двигатель и контролируйте его уровень при каждом запуске.
- 4.** Не оставляйте работающий снегоборщик без присмотра. Если во время работы снегоборщика рядом находятся животные или дети, необходимо быть предельно внимательным.
- 5.** Изделие не предназначено для использования детьми или людьми с нарушением двигательных функций, а так же лицами, находящимися в состоянии алкогольного, наркотического опьянения или под действием лекарственных препаратов.
- 6.** Используйте средства защиты органов слуха и плотные перчатки. Одежда пользователя должна соответствовать погодным условиям. Не надевайте длинную, широкую одежду, которая может попасть в движущиеся части снегоборщика. Используйте обувь, подошва которой не скользит на снегу.

- 7.** Заправляйте бензином изделие только на открытом воздухе и при неработающем двигателе. Используйте бензин с октановым числом АИ-92. Если при заполнении бака бензин пролился, смените место запуска, отойдите не меньше, чем на 3 м от места разлива. Запрещено заливать бензин при работающем или горячем двигателе. Не курите при заправке топливного бака и при работе с горючим. Плотно закрывайте бензобак и канистры с бензином.
- 8.** Запускайте двигатель осторожно, держите ноги на расстоянии от движущихся частей снегоборщика. Избегайте попадания рук, ног, а также частей одежды в движущиеся части снегоборщика.
- 9.** Не прикасайтесь к горячей поверхности двигателя / глушителя.
- 10.** При работе на склонах заправляйте топливный бак до половины во избежание разлива топлива. Двигайтесь перпендикулярно направлению уклона. Выключайте изделие, когда оставляете его без присмотра, а также по окончании работы или перед чисткой.
- 11.** Регулярно проверяйте изделие на предмет неисправностей и повреждений. При обнаружении повреждений любого рода немедленно прекратите использование снегоборщика и передайте устройство в ближайший сервисный центр на диагностику и ремонт. Любые виды ремонта или обслуживания, кроме чистки, должны производиться в авторизованном сервисном центре.
- 12.** Бензиновый снегоборщик применяется для уборки снега с ровных поверхностей. Его использование для любых других целей является нарушением Инструкции по эксплуатации. Производитель не несет ответственности в случае повреждений, возникших в результате неправильной эксплуатации изделия.

# PATRIOT

## УСТРОЙСТВО БЕНЗИНОВОГО СНЕГОУБОРЩИКА

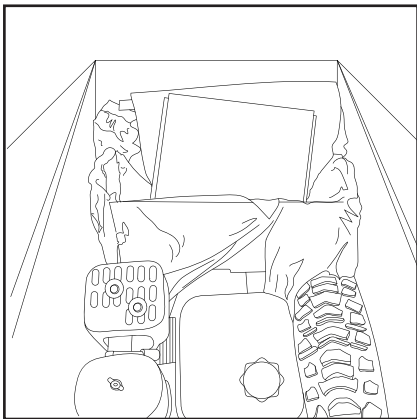


- |                                    |                                   |                             |                                |
|------------------------------------|-----------------------------------|-----------------------------|--------------------------------|
| 1. Ручка включения шнека;          | 8. Переключение скоростей;        | 15. Рычаг газа;             | 22. Глушитель;                 |
| 2. Ручка поворота желоба;          | 9. Ручка включения привода колес; | 16. Ручной стартер;         | 23. Крышка глушителя;          |
| 3. Желоб выброса снега;            | 10. Ручной стартер;               | 17. Маслосливная горловина; | 24. Электростартер;            |
| 4. Регулировка угла выброса снега; | 11. Опорные лапы;                 | 18. Ключ двигателя;         | 25. Блок управления стартером. |
| 5. Лопатка для прочистки желоба;   | 12. Масло заливная горловина;     | 19. Воздушная заслонка;     |                                |
| 6. Редуктор;                       | 13. Крышка бензобака;             | 20. Панель управления;      |                                |
| 7. Шнек;                           | 14. Бензобак;                     | 21. Праймер;                |                                |

Модель	СИБИРЬ 113СЕ
Система запуска	Ручной стартер / электро
Максимальная мощность, л.с.	13
Количество скоростей	6 вперед / 2 назад
Ширина захвата, см	76
Высота захвата, см	53
Размер колес	15"
Угол / направление выброса	190 / 70
Объём заправки масла в двигатель, л	1,1
Тип колёс	колёса с агрессивным протектором
Привод	колесный / самоходный
Фара	+
Подогрев ручек	+
Вес, кг	115

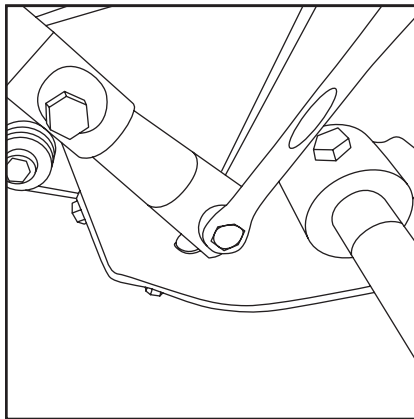
# PATRIOT

## СБОРКА БЕНЗИНОВОГО СНЕГОУБОРЩИКА



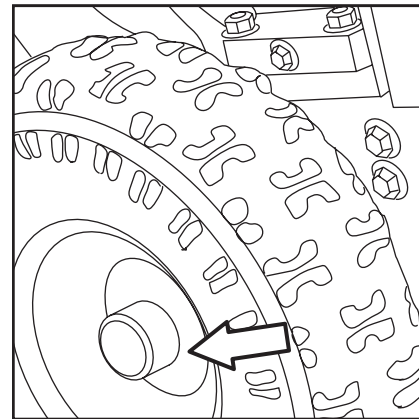
### ШАГ 1

Аккуратно распакуйте снегоуборщик. Переворачивать коробку со снегоуборщиком запрещается.



### ШАГ 2

Установите ручки и закрепите по два болта с каждой стороны.

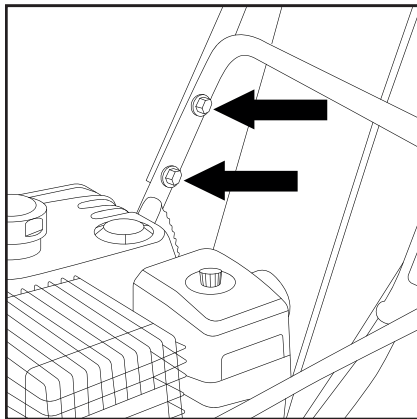


### ШАГ 3

Установите колеса на оси.

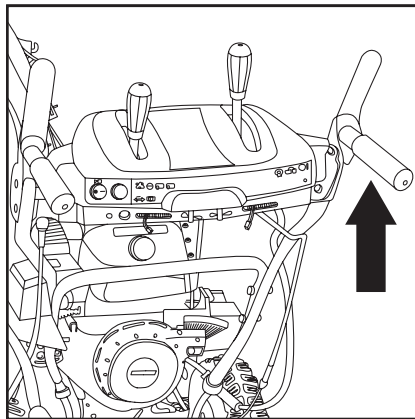


## СБОРКА БЕНЗИНОВОГО СНЕГОУБОРЩИКА



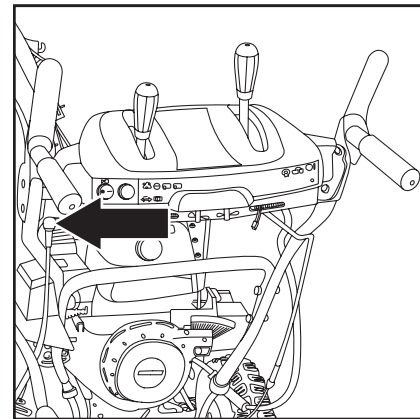
### ШАГ 4

Установите ручку и закрепите барашковыми гайками.



### ШАГ 5

Установите трос привода колес на ручку. Отрегулируйте натяжение троса гайкой.

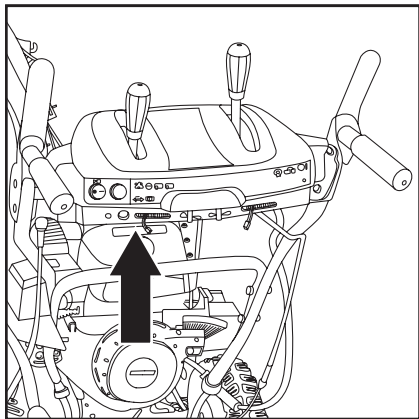


### ШАГ 6

Отрегулируйте натяжение тросика привода шнека.

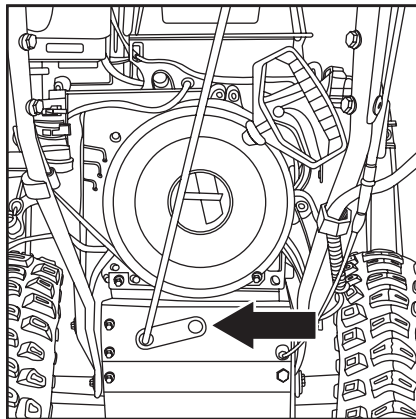
# PATRIOT

## СБОРКА БЕНЗИНОВОГО СНЕГОУБОРЩИКА



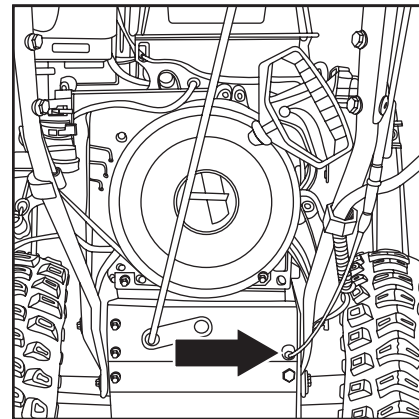
### ШАГ 7

Подключаем штангу к ручке переключения.



### ШАГ 8

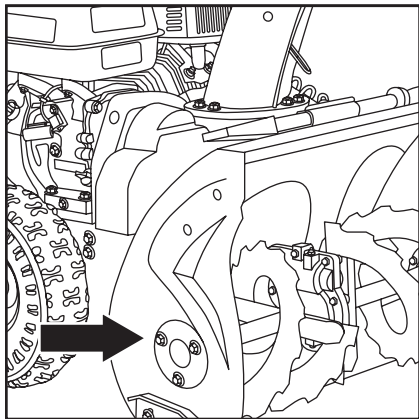
Устанавливаем штангу переключения скоростей



### ШАГ 9

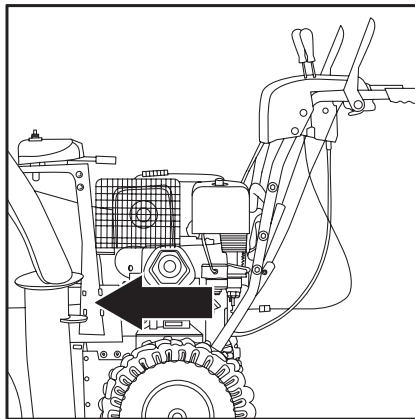
Проверьте установку троса привода колес с роликом.

## СБОРКА БЕНЗИНОВОГО СНЕГОУБОРЩИКА



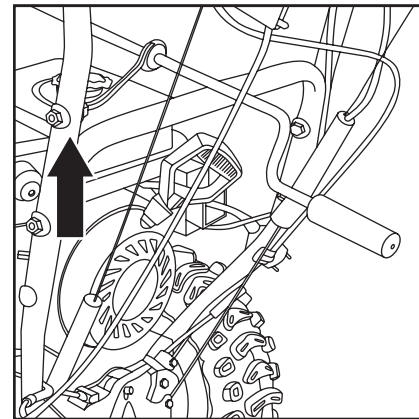
### ШАГ 10

Проверьте затяжку болтов опорных подшипников шнека.



### ШАГ 11

Закрепите ручку штанги поворотного механизма двумя болтами.

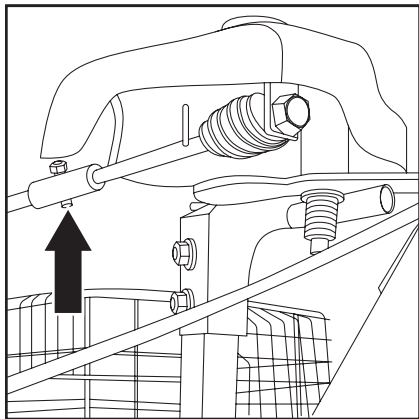


### ШАГ 12

Установите штангу ручки крепления поворотного механизма.

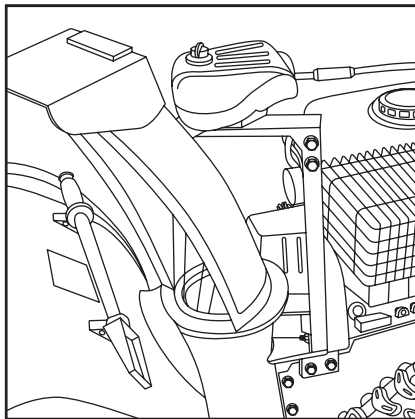
# PATRIOT

## СБОРКА БЕНЗИНОВОГО СНЕГОУБОРЩИКА



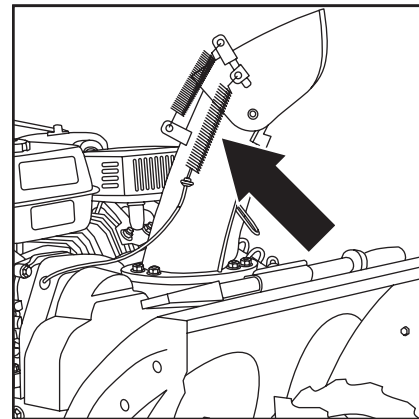
### ШАГ 13

Шплинтом соедините ручку и поворотный механизм.



### ШАГ 14

Проверьте работу поворотного механизма, вращение желоба должно осуществляться без усилий.



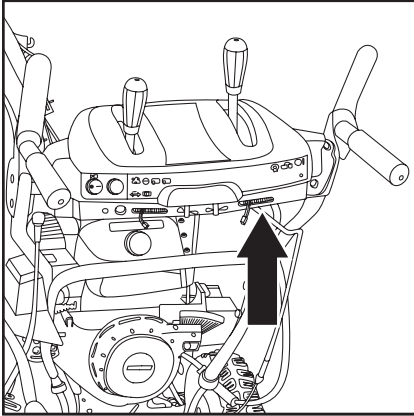
### ШАГ 15

Проверьте регулировку угла выброса снега, вращение должно осуществляться без усилий.



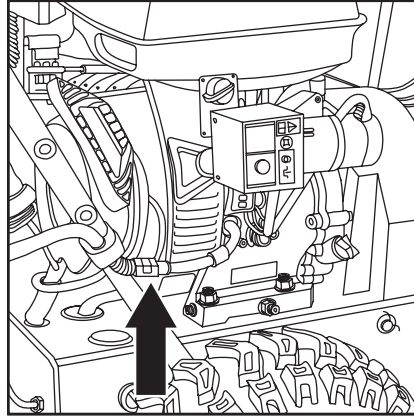
**ВНИМАНИЕ!** Правильность регулировки проверяется при заведенном двигателе на окончательном этапе.

## СБОРКА БЕНЗИНОВОГО СНЕГОУБОРЩИКА



### ШАГ 16

В случае затруднения угла выброса снега, необходимо ослабить болт крепления ручки осуществляющей изменение положения дефлектора.



### ШАГ 17

Закрепите провод фары хомутом, чтобы избежать попадания провода на ведущую часть снегоуборщика.



**ВНИМАНИЕ!** Если изделие поставляется с маслом в двигателе, то перед эксплуатацией необходима замена консервационного масла на рабочее. После сборки следуйте инструкциям раздела по заправке машины топливом.

При правильной регулировке натяжения троса привода колес, при отжатой ручки, колеса не вращаются. Трос находится в слегка прослабленном состоянии и ручка имеет свободный ход 5-8 мм. При полном нажатии на ручку происходит включение вращения шнека.



**ВНИМАНИЕ!** Правильность регулировки проверяется при заведенном двигателе на окончательном этапе.

# PATRIOT

## МОТОРНОЕ МАСЛО PATRIOT ДЛЯ 4-Х ТАКТНЫХ ДВИГАТЕЛЕЙ

### МОТОРНОЕ МАСЛО PATRIOT ДЛЯ 4-Х ТАКТНЫХ ДВИГАТЕЛЕЙ

Специальное высококачественное моторное масло для использования в современных четырехтактных бензиновых и дизельных двигателях с воздушным и водяным охлаждением, устанавливаемых на газонокосилках, снегоуборщиках, культиваторах, мотоблоках, минитракторах, генераторах и прочей технике.

Повышенное содержание присадок надежно защищает двигатель при экстремально тяжелых условиях эксплуатации, обеспечивая отличные противоизносные, антикоррозионные свойства и увеличивая ресурс масла до его замены.

Специальная формула обеспечивает стабильность масляной пленки.

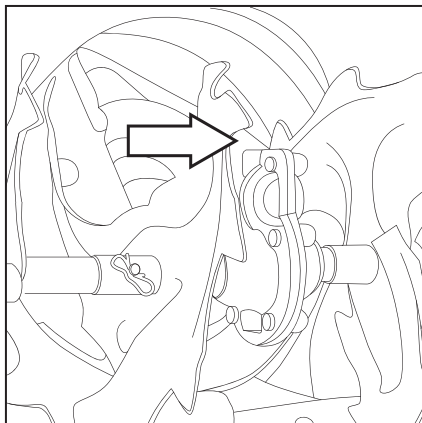
#### Применение обеспечивает:

- Предотвращение образования нагара, лаковых отложений и шлама;
- Охлаждение поршней, подшипников коленчатого вала и других деталей двигателя;
- Максимально эффективную защиту двигателя от износа при холодном запуске;
- Снижение шума при работе двигателя;
- Продление ресурса двигателя;
- Безупречную чистоту двигателя.



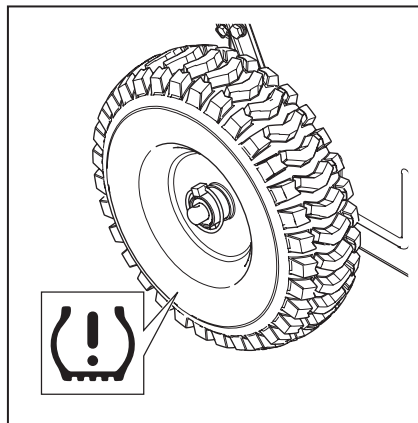
**ВНИМАНИЕ!** Рекомендуем заменить моторное масло после первых 5 ч работы. Замену моторного масла производить раз в сезон или по достижении 25/50 моточасов, в зависимости от условий работы снегоуборщика.

## ЗАПУСК И ОСТАНОВКА БЕНЗИНОВОГО СНЕГОУБОРЩИКА



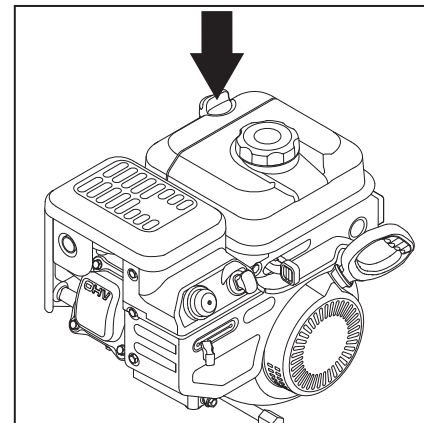
### ШАГ 1.

Перед первым запуском заполните редуктор смазкой «PATRIOT» AR-417 80гр. Далее перед каждым запуском проверяйте наличие смазки в редукторе. В случае необходимости заполните его редукторной смазкой «PATRIOT» AR-417.



### ШАГ 2.

Убедитесь, что давление в шинах не менее 2 атмосфер.

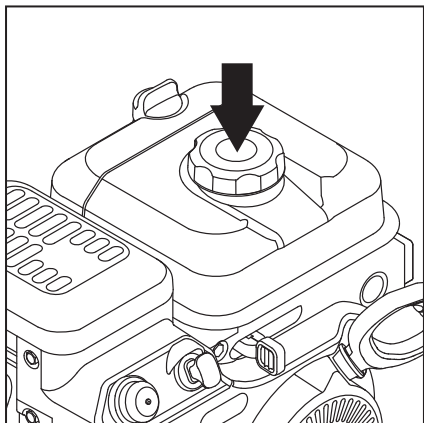


### ШАГ 3.

Залейте масло двигателя для четырехтактных двигателей с воздушным охлаждением «PATRIOT» SAE 5W30.

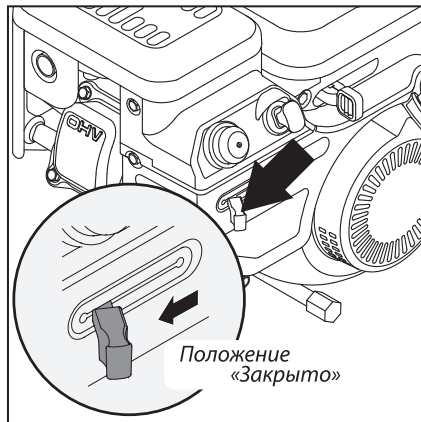
# PATRIOT

## ЗАПУСК И ОСТАНОВКА БЕНЗИНОВОГО СНЕГОУБОРЩИКА



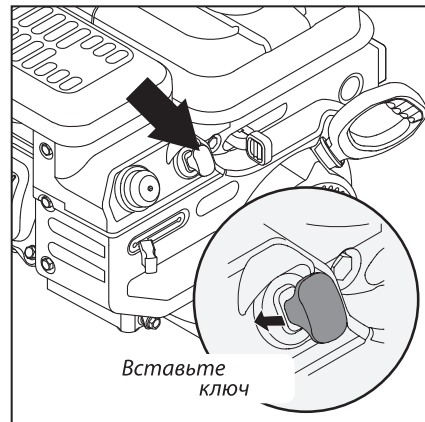
### ШАГ 4.

Залейте в топливный бак чистый бензин с октановым числом АИ-92.



### ШАГ 5.

Переведите рычаг воздушной заслонки в положение **«Закр<sup>ы</sup>то»** (крайне левое положение).

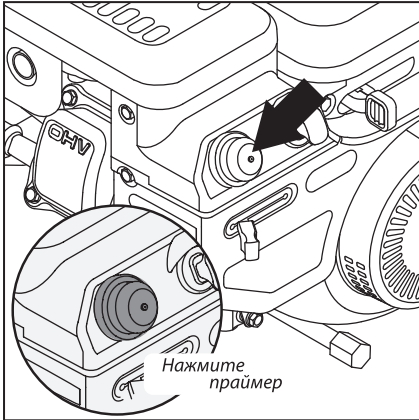


### ШАГ 6.

Вставьте ключ двигателя в посадочное место до упора.

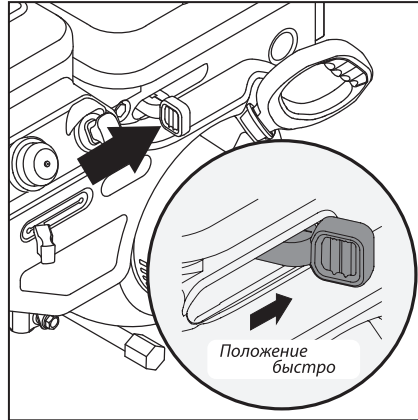


## ЗАПУСК И ОСТАНОВКА БЕНЗИНОВОГО СНЕГОУБОРЩИКА



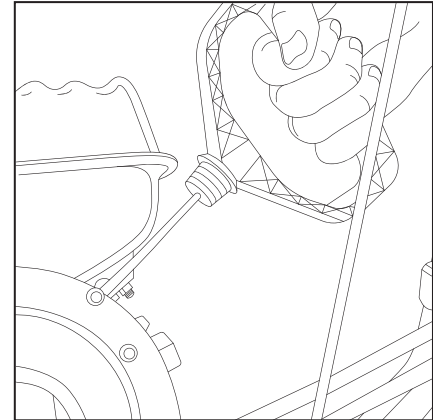
### ШАГ 7.

Нажмите 3-5 раз на праймер до заполнения карбюратора бензина



### ШАГ 8.

Переведите рычаг газа в положение «быстро».

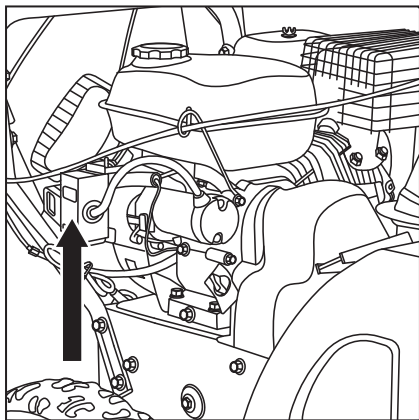


### ШАГ 9. Ручной запуск

Вытяните шнур стартера до появления сопротивления, затем, коротким, резким рывком заведите двигатель.

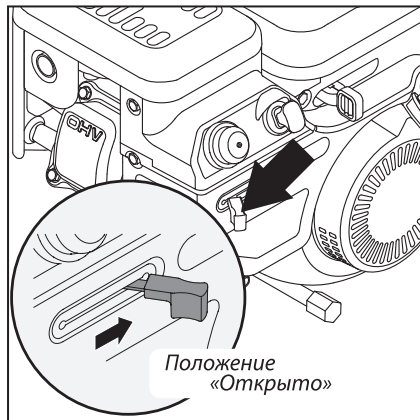
# PATRIOT

## ЗАПУСК И ОСТАНОВКА БЕНЗИНОВОГО СНЕГОУБОРЩИКА



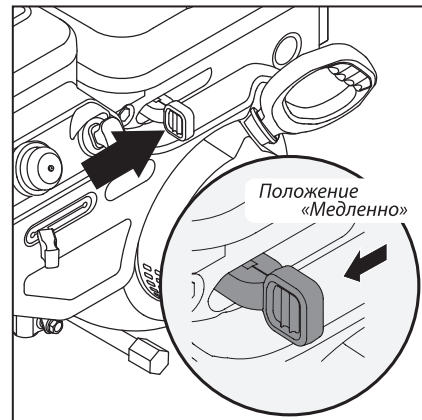
### ШАГ 10. Электрозапуск

При запуске электростартером, используйте шаги с 1 по 8. Вставьте вилку в посадочное место, затем нажмите на кнопку включения электростартера.



### ШАГ 11.

После того как двигатель прогреется (2 мин) переведите рычаг воздушной заслонки в положение «открыто» (крайнее правое положение).



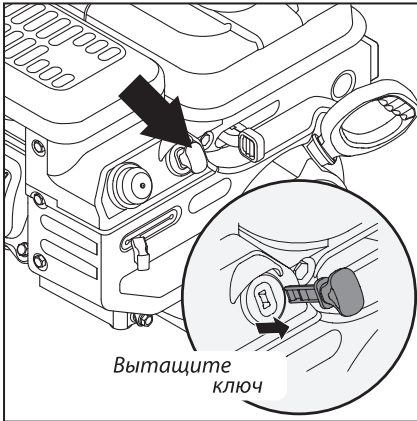
### ШАГ 1. Остановка двигателя

Установите рычаг газа в положение «медленно».



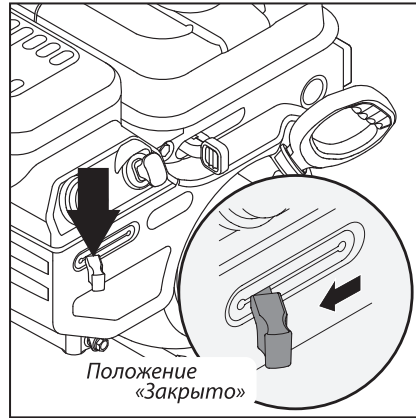
**ВНИМАНИЕ!** Запрещается удерживать кнопку запуска электростартера более 3 секунд!

## ЗАПУСК И ОСТАНОВКА БЕНЗИНОВОГО СНЕГОУБОРЩИКА



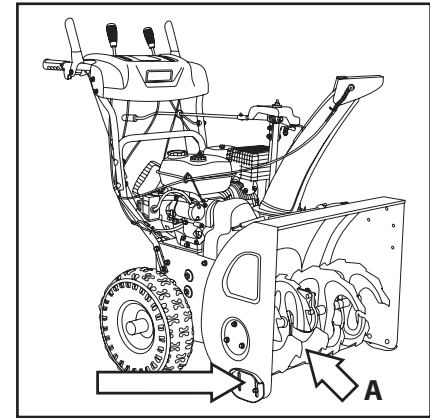
### ШАГ 2. Остановка двигателя

Извлеките ключ из посадочного места.



### ШАГ 3. Остановка двигателя

Переведите рычаг воздушной заслонки в положение «**закр<sup>ы</sup>то**».



**Примечание!** Перед началом работы нужно отрегулировать опорные лапы. Для предотвращения поломки шнека высоту опорных лап регулируют так, чтоб пластина «**A**» находилась над грунтом не менее 1 см.



**Запуск горячего двигателя!** Для повторного запуска двигателя повторите все шаги описанные в данной инструкции, кроме нажатия на праймер.

### РЕКОМЕНДАЦИИ ПО ЭКСПЛУАТАЦИИ

#### Топливо



**ВНИМАНИЕ!** Будьте внимательны при обращении и хранении бензина, он легко воспламеняется:

1. Не заполняйте топливный бак в то время, как двигатель работает или горячий, а также находясь в закрытом помещении.
2. Держите снегоборщик вдали от источников возможного возгорания;
3. Не курите при заправке его топливом.
4. Храните бензин в предназначенной для этого канистре с плотно закрываемой крышкой.
5. Важно, чтобы канистра была чистой и не содержала остатков ржавчины или других инородных частиц.
6. Всегда заполняйте снегоборщик топливом на улице; используйте воронку во избежание распыливания бензина.
7. Никогда не наполняйте бак бензином полностью — вливайте топливо до уровня 1,3 см от дна заливной горловины, тем самым, оставляя место для последующего расширения топлива.
8. При помощи ветоши сотрите остатки пролитого топлива перед запуском двигателя.
9. Использовать не этилированный бензин с октановым числом АИ 92.

#### Общие рекомендации



**ВНИМАНИЕ!** Доверяйте управление изделием только лицам, ознакомившимся с руководством по эксплуатации, способным следовать всем описанным инструкциям.



**ВНИМАНИЕ!** Запрещено вносить изменения в настройки двигателя. Во избежание серьезных травм запрещено вносить изменения в настройки двигателя. Изменение настроек регулятора хода двигателя может повлечь его повреждение.



**ВНИМАНИЕ!** После работы со снегоборщиком, очищайте механизм шнека и поворотного желоба. Не выполнение данной рекомендации приводит к обледенению и последующей поломке снегоборщика. В случае если желоб забит снегом, прочистку желоба следует производить специальным инструментом.

1. Не пренебрегайте защитными приспособлениями - регулярно проверяйте их состояние и функционирование.
2. Перед осуществлением любых работ по техническому обслуживанию установки отключите двигатель и выведите все органы управления из зацепления. Дождитесь полной остановки шнека. Отсоедините провод от свечи зажигания. Проверьте состояние болтов, гаек и винтов - они должны быть туго затянутыми. Внешне осмотрите машину на предмет наличия повреждений.
3. Не меняйте установок регулятора хода двигателя.

**4.** Регулярно проверяйте приводные ремни и срезные штифты, заменяйте изношенные или поврежденные части, рекомендуемые изготовителем.

**5.** Регулярно проверяйте органы управления с тем, чтобы убедиться в их нормальном функционировании. При необходимости, отрегулируйте их.

### **Регулярно проверяйте рычаги привода**

**1.** Дайте двигателю остыть, перед тем как поместить снегоуборочную машину в закрытое помещение на хранение.

**2.** В целях обеспечения безопасности при работе со снегоуборщиком своевременно заменяйте изношенные или поврежденные детали.

**3.** Не храните канистру с топливом вблизи источников возможного возгорания.

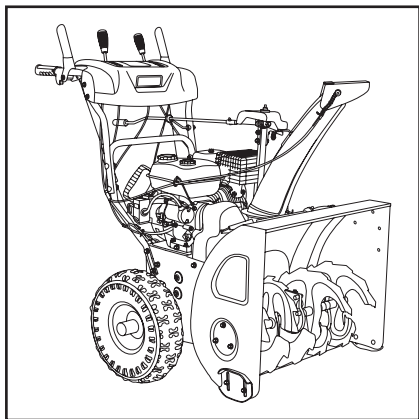
**4.** Подготавливая к хранению, запустите двигатель снегоуборочной машины на несколько минут, чтобы очистить ее полностью от снега и предотвратить замерзание шнека.

### **Идентификационная пластина двигателя**

Табличка содержит номер модели двигателя, характеристики и дату производства. Нужно записать указанную информацию с тем, чтобы впоследствии была возможность к ней обратиться.

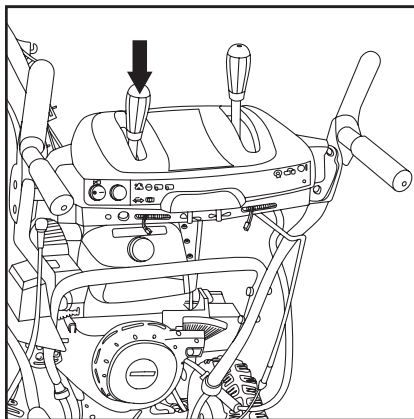
# PATRIOT

## ЭКСПЛУАТАЦИЯ БЕНЗИНОВОГО СНЕГОУБОРЩИКА



### ШАГ 1.

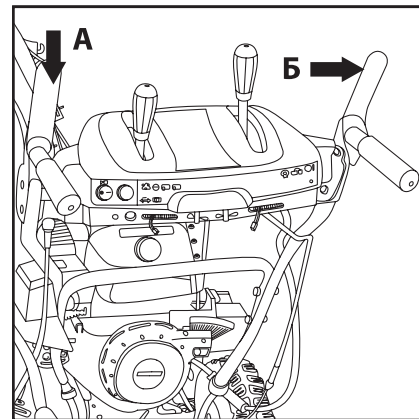
Перед началом уборки убедитесь в отсутствии перед снегоуборщиком людей и животных. Определите направление и угол выброса снега.



### ШАГ 2.

Установите необходимую скорость движения снегоуборщика.

**ВНИМАНИЕ!** Запрещается изменять скорость во время движения. Переключение скорости во время движения приведет к поломки и снятию с гарантии.



### ШАГ 3.

Для осуществления уборки территории включаем вращение шнека ручкой «А» и далее включаем привод колес ручкой «Б».



**ВНИМАНИЕ!** Уборка территории осуществляется на 1-2 скоростях, более высокие скорости предназначены для транспортировки.

## ВОЗМОЖНЫЕ НЕИСПРАВНОСТИ И МЕТОДЫ ИХ УСТРАНЕНИЯ

Проблема	Возможное решение
Двигатель не запускается	<ul style="list-style-type: none"> <li>• Возможно выключатель снегоуборщика находится в положении «<b>STOP</b>».</li> <li>• Высоковольтный провод не подсоединен к свечи зажигания. Необходимо подсоединить.</li> <li>• Проверьте свечу зажигания, при необходимости почистите или замените.</li> <li>• Возможно закрыт кран подачи топлива. Откройте его.</li> <li>• Проверьте уровень бензина, возможно в топливном баке нет бензина.</li> <li>• Неправильно установлен рычаг управления дроссельной заслонки. Переведите рычаг от себя.</li> <li>• Проверьте уровень масла.</li> </ul>
Двигатель не набирает обороты	<ul style="list-style-type: none"> <li>• Плохой контакт на свече зажигания. Проверьте крепление высоковольтного провода.</li> <li>• Проверьте воздушный фильтр, возможно он засорен. Очистите или замените на новый.</li> <li>• Если в топливном баке оставался бензин длительное время, слейте его, затем залейте новый бензин.</li> <li>• Возможно рычаг воздушной заслонки находится в положении «<b>ПУСК</b>». Переведите рычаг управления воздушной заслонки в положение «<b>MAX</b>».</li> <li>• Не отрегулирован карбюратор. Обратитесь в ближайший авторизованный сервисный центр.</li> </ul>
Высокий уровень вибрации	<ul style="list-style-type: none"> <li>• Возможно ослабли крепления шнека или они повреждены.</li> <li>• Неисправные детали необходимо заменить на новые или обратиться в сервисный центр.</li> </ul>
Двигатель работает неустойчиво на высоких оборотах	<ul style="list-style-type: none"> <li>• Проверьте воздушный фильтр, возможно он засорен. Очистите или замените на новый.</li> <li>• Отрегулируйте зазор свечи зажигания.</li> </ul>
Шнек не вращается	<ul style="list-style-type: none"> <li>• Заменить срезные болты крепления шнека</li> <li>• Необходимо отрегулировать правильно трос сцепления</li> </ul>
Двигатель не развивает необходимую мощность и глохнет	<ul style="list-style-type: none"> <li>• Возможно в топливном баке оставался бензин, слейте его и залейте свежего бензина.</li> <li>• Проверьте воздушный фильтр, возможно он засорен. Очистите его или замените на новый.</li> <li>• Проверьте свечу зажигания, при необходимости замените на новую.</li> </ul>

### **СРОК СЛУЖБЫ, УСЛОВИЯ ХРАНЕНИЯ, ТРАНСПОРТИРОВКИ, УТИЛИЗАЦИИ И ПРОДАЖИ**

#### **Срок службы и утилизация**

При выполнении всех требований настоящей инструкции по эксплуатации срок службы изделия составляет 5 лет. По окончании срока службы не выбрасывайте технику в бытовые отходы! Отслуживший срок инструмент должен утилизироваться в соответствии с Вашими региональными нормативными актами по утилизации техники и оборудования.

#### **Условия хранения и транспортировки**

Хранить продукцию необходимо в закрытых или других помещениях с естественной вентиляцией, где колебания температуры и влажность воздуха существенно меньше, чем на открытом воздухе в районах с умеренным и холодным климатом, при температуре не выше +40°C и не ниже -50°C, относительной влажности не более 80% при +25°C, что соответствует условиям хранения 5 по ГОСТ 15150-89.

#### **Условия транспортировки**

Транспортировать продукцию можно любым видом закрытого транспорта в упаковке производителя или без нее, с сохранением изделия от механических повреждений, атмосферных осадков, воздействия химически-активных веществ и обязательным соблюдением мер предосторожности при перевозке хрупких грузов, что соответствует условиям перевозки 8 по ГОСТ 15150-89.

#### **Условия продажи**

При совершении купли-продажи лицо, осуществляющее торговлю, проверяет в присутствии покупателя внешний вид товара, его комплектность и работоспособность. По возможности производит отметку в гарантийном талоне, прикладывает товарный чек, предоставляет информацию об организациях, выполняющих монтаж, подключение, и адреса сервисных центров.

Особые условия реализации не предусмотрены.

#### **Критерии предельных состояний**

- Необходимо следить за состоянием приводных ремней, тросов, фрикционного механизма и редуктора.
- При обнаружении проскальзывания или деформации приводных ремней необходимо произвести их замену. При обнаружении потеков масла из редуктора или двигателя необходимо обратиться в сервисный центр.

#### **Критические отказы и действия персонала**

- При образовании посторонних шумов в работе привода колес оператору необходимо обратиться в сервисный центр.
- При движении снегоуборщика рывками необходимо обратиться в сервисный центр.
- При заклинивании редуктора необходимо заменить редуктор в сервисном центре.



## ГАРАНТИЙНЫЙ ТАЛОН / КЕПІЛДІК ТАЛОНЫ

Гарантийный талон является документом, дающим право на гарантийное обслуживание приобретённого инструмента. Гарантия покрывает расходы только на работу и запасные части. Стоимость почтовых отправлений, страховки и отгрузки изделий для ремонта не входит в гарантийные обязательства. В случае утери гарантийного талона, владелец лишается права на гарантийное обслуживание.

№ \_\_\_\_\_

ИЗДЕЛИЕ / ҚҰРАЛ: \_\_\_\_\_

МОДЕЛЬ / МОДЕЛІ: \_\_\_\_\_

ЗАВОДСКОЙ № / ҚҰРАЛ №: \_\_\_\_\_

ДАТА ПРОДАЖИ / САТУ КҮНІ: \_\_\_\_\_

ТОРГОВАЯ ОРГАНИЗАЦИЯ / САУДА ҰЙЫМЫ: \_\_\_\_\_

ПОДПИСЬ ПРОДАВЦА / САТУШЫНЫҢ ҚОЛЫ: \_\_\_\_\_

С правилами эксплуатации и условиями гарантии ознакомлен.

Претензии к комплектации и внешнему виду не имею.

Изготовитель оставляет за собой право на внесение изменений в конструкцию, дизайн и комплектацию.

Кепілдік шарттары және кепілдікті қызмет көрсетумен таныстым және келістім.

Құрал жарамды және толығымен жинақталған күйде қабылданған. Сыртқы көрінісіне наразылық білдірмеймін.

ПОДПИСЬ ПОКУПАТЕЛЯ / САТЫП АЛУШЫ ҚОЛЫ: \_\_\_\_\_

Без штампа или печати торговой организации гарантийный талон не действителен!

Сауда ұйымының мөрі немесе мөрі жоқ болса, кепілдік картасы жарамсыз!

ШТАМП ТОРГОВОЙ ОРГАНИЗАЦИИ  
БАСЫП ШЫҒАРУ ҮШІН ОРЫН

# PATRIOT

## ГАРАНТИЙНЫЕ ОБЯЗАТЕЛЬСТВА / КЕПІЛДЕМЕ МІНДЕТТЕМЕЛЕРІ

1. Гарантийный срок эксплуатации бензинового, электрического и аккумуляторного инструмента PATRIOT кроме продукции в п.2 и п.3 (без аксессуаров и принадлежностей) составляет **24 (двадцать четыре) месяца** со дня продажи розничной сетью.
  2. Гарантийный срок эксплуатации бензиновых генераторов PATRIOT серии GP (кроме моделей GP 910 и GP 1510 и генераторов инверторного типа) составляет **36 (тридцать шесть) месяцев** или 500 моточасов работы со дня продажи розничной сетью.
  3. Гарантийный срок эксплуатации инструмента составляет **12 (двенадцать) месяцев** со дня продажи розничной сетью для бензинового, электрического и аккумуляторного инструмента торговой марки PATRIOT серии THE ONE, MAXPOWER, MAXWELDER, триммеров электрических PATRIOT с нижним расположением двигателя, насосов PATRIOT.
- Если изделие, предназначенное для бытовых (непрофессиональных) нужд, эксплуатировалось в коммерческих целях (профессионально), срок гарантии составляет **1 (один) месяц** со дня продажи. Дефекты сборки инструмента, допущенные во время изготовления, устраняются бесплатно в течение **45 (сорока пяти) дней** со дня предоставления потребителем требований об устранении недостатков изделия, после проведения диагностики изделия техническим центром.

### ГАРАНТИЙНЫЙ РЕМОНТ ОСУЩЕСТВЛЯЕТСЯ ПРИ СОБЛЮДЕНИИ СЛЕДУЮЩИХ УСЛОВИЙ:

1. Наличие товарного или кассового чека и гарантийного талона с указанием заводского (серийного) номера инструмента, даты продажи, подписи покупателя, штампа торгового предприятия.
2. Предоставление неисправного инструмента в чистом виде.
3. Гарантийный ремонт производится только в течение срока, указанного в данном гарантийном талоне.

### ГАРАНТИЙНОЕ ОБСЛУЖИВАНИЕ НЕ ПРЕДОСТАВЛЯЕТСЯ:

1. При неправильном и нечетком заполнении гарантийного талона;
2. На инструмент, у которого неразборчив или изменен серийный номер;
3. На последствия самостоятельного ремонта, разборки, чистки и смазки инструмента в гарантийный период (не требуемые по инструкции эксплуатации), о чем свидетельствуют, например, заломы на шлицевых частях крепежа корпусных деталей;
4. На замену изношенного или поврежденного режущего оборудования;
5. На неисправности, возникшие в результате несоблюдения о первоначальной неисправности;
6. На инструмент, который эксплуатировался с нарушениями инструкции по эксплуатации или не по назначению;
7. На повреждения, дефекты, вызванные внешними механическими воздействиями, воздействием агрессивных средств и высоких температур или иных внешних факторов, таких как дождь, снег, повышенная влажность и др.;
8. На неисправности, вызванные попаданием в инструмент инородных тел, небрежным или плохим уходом, повлекшим за собой выход из строя инструмента;
9. На неисправности, возникшие вследствие перегрузки, повлекшие за собой выход из строя двигателя, трансформатора или других узлов и деталей, а также вследствие несоответствия параметров электросети номинальному напряжению;
10. На неисправности, вызванные использованием некачественного бензина и топливной смеси, что ведет к выходу из строя цилиндров-поршневой группы;
11. На неисправности, вызванные использованием неоригинальных запасных частей и принадлежностей;
12. В случае использования моторного масла, не соответствующего квалификации, которое вызывает повреждение двигателя, уплотнительных колец, топливopроводов или топливного бака;
13. На дефекты и повреждения, возникшие в результате применения неправильно приготовленной топливной смеси;
14. На недостатки изделий, возникшие вследствие эксплуатации с неустраненными иными недостатками;
15. На недостатки изделий, возникшие вследствие технического обслуживания и внесения конструктивных изменений лицами, организациями, не являющимися авторизованными сервисными центрами;
16. На неисправности, вызванные работой на тормозе цепи, что приводит к оплавлению корпуса;
17. На естественный износ изделия и комплектующих в результате интенсивного использования;
18. На такие виды работ, как регулировка, чистка, смазка, замена расходных материалов, а также периодическое обслуживание и прочий уход за изделием, оговоренным в Руководстве оператора [Инструкция по эксплуатации];
19. Предметом гарантии не является неполная комплектация изделия, которая могла быть обнаружена при продаже изделия;
20. Выход из строя деталей в результате кратковременного блокирования при работе.

**Гарантия не распространяется** на узлы и детали, являющиеся расходными, конструктивноизносочувствительными материалами, к которым относятся: пыльная цепь и лента, пыльная шина, соединительные муфты, ведущие и ведомые звездочки, болты, гайки, кури, триммерные головки, направляющие ролики, защитные кожухи, приводные ремни и шкивы, гибкие валы, крыльчатка, флянцы крепления, ножи, элементы натяжения и крепления режущих органов, резинные амортизаторы, резинные уплотнители, детали механизма стартера, свечи зажигания, лента тормоза цепи, воздушный и топливный фильтры, крышка бензоба, выключатель зажигания, рычаг воздушной заслонки, пружина сцепления, угловые цепи, червячные колеса, тросы, провод питания, дриалкадр, аркфидо, куат сымы, куат түймесі, жартыльді автоматтар үшін шумкемер мен цитқатар, тығыздалмау, резелері аралық қабаттар мен насыдди, пеномемлекты, аккумуляторы и т. д.

1. П2 және П3 өнімдерінен бензинді, электродық және аккумулятордық PATRIOT аспабы пайдалану кезінде (аккумуляторлар мен аксессуарларсыз) бөлшек сауда желісінде сатылған күннен бастап **24 жымға төрт** ай.
  2. GP сериясының PATRIOT бензинді генераторларын пайдалану кепілдік мерзімі (GP 910 және GP 1510 моделдерінен тыс) бөлшек сауда желісінде сатылған күннен бастап **36 отыз алты ай** немесе 500 сағат жұмыс.
  3. PATRIOT маркасының THE ONE, MaxPower, MaxWelder серияларының бензинді, электродық және аккумуляторлық аспаптары, төменгі қозғалтқышы бар PATRIOT электр триммерлерін, PATRIOT серыларының пайдалану кепілдік мерзімі бөлшек сауда желісінде сатылған күннен бастап **12 он екі ай**.
- Егер ішкі (Касбі емес) қажеттіліктерге арналған өнім коммерциялық мақсатта (қасбі түрде) қолданылса, кепілдік мерзімі сатылған күннен бiр ай. Өндiрушiнiң кiнiсiнен жасалған аспапқа құрастыруды кeмшiлiктер, техникалық орталық диагноз қойғаннан кейiн, өнiмде ақауларды жоюға қатысты тұтынушы талаптарын берген күннен бастап **45 күн** iшiнде тегiн жасалады.

### КЕПІЛДІК ЖӨНДЕУ ЖҰМЫСТАРЫ КЕЛЕС ЖАҒДАЙЛАРДА ЖҮЗEGE АСЫРЫЛАДЫ:

1. Тауар немесе кассалық түбіртек және құралдың зауыттық (сериялық) нөмірлері, сату күні, тұтынушы қолы, сауда компаниясының мері қойылған кепілдік талонның болуы;
2. Ақаулы аспапты таза түрде беру;
3. Кепілдікті жөндеу тек осы кепілдік картасында көрсетілген мерзімде жүзеге асырылады.

### КЕПІЛДІК ҚЫЗМЕТІ ҚАРАСТЫРЫЛМАҒАН ЖАҒДАЙЛАР:

1. Кепілдік картасының дұрыс емес немесе анық емес толтырылуы;
2. Сериялық нөмірі түсінісіз немесе өзгертілген құрал;
3. Кепілдемe мерзімінде құралды өз бетімен а. жөндеу, бөлшектеу, тазалау және майлаудың салдары (пайдалану жағдайларында талап етілмеген нұсқаулар), мысалы, корпустық бөлшектерінің бекітілген бөлшектерінің сынықтар;
4. Тозған немесе зақымдалған кесетін жабдықты ауыстыру;
5. Бастапқы ақаулық туралы хабарламауынан туындаған ақаулар;
6. Қолдану нұсқауын бұзу немесе басқа мақсаттарда қолданылған аспап;
7. Сыртқы механикалық, жемір заттeктер ықпалынан және жоғары температура немесе жаңбыр, қар, жоғары ылғалдылық және басқа да сыртқы факторлардан туындаған зақымдалу ақаулар;
8. Бөтен заттың түсуінен туындаған ақаулар, немқұрдылық немесе нашар күтім нәтижесінде аспаптың бұзылуы;
9. Шамадан артық түзі нәтижесінде пайда болған ақаулар себебінен қозғалтқыштың, трансформатордың немесе басқа құрамдас бөлшектерін және бөлшектерін бұзылу, сондай-ақ номиналды кернеуге электр желісі параметрлерінің сәйкес келмеуінің салдары;
10. Цилиндрлік-поршеньді топтың істен шығуына әкелетін сапасыз бензин және отын қоспасын пайдаланудан туындаған ақаулар;
11. Тұпнұсқалы емес қосалқы бөлшектер мен аксессуарларды пайдаланудан туындаған ақаулар;
12. Қозғалтқышқа, сақиналарға, отын желілеріне немесе отын бағине зақым келтіретін сапасыз сай келмейтін қозғалтқыш майын пайдалану;
13. Дұрыс дайындалмаған отын қоспасынан туындаған ақаулар мен зақымдар;
14. Басқа жойылмаған ақаулардан пайдалану нәтижесінде пайда болатын өнім ақаулары;
15. Авторландырылмаған сервисік орталық тұлғаларының, ұйымдардың, техникалық қызмет көрсету және сындарлы өзгерістер енгізу салдарынан туындаған өнімдердегі кемшіліктер;
16. Қарықтық бұлқуына әкелетін тізбекті тежеудегі жұмыс нәтижесінде пайда болған ақаулар;
17. Қарқынды пайдалану нәтижесінде өнімдік және компоненттердің табиғи тозуы;
18. Түзету, тазалау, майлау, шығын материалдарын ауыстыру, сондай-ақ мерзімді техникалық қызмет көрсету және оператор құралында (пайдалану нұсқаулары) көрсетілген басқа да ІС-шаралар;
19. Өнім сатылған кезде анықталуы мүмкін болған өнім құрамының кемшіліктері кепілдік нысанына кірмейді;
20. Жұмыс уақытында қысқа мерзімді блоктау нәтижесінде бөлшектердің істен шығуы.

**Кепілдікке шығым** материалдарына кіретін тез тозатын тораптар мен бөлшектер кірмейді. Олар мыналарды қамтиды: тізбек және лента, ағаш ілгетін (пыльный) шиналар, бірікестіру муфталары, метеші және басқартатын жұлдыздар, бұрандала, сомандар, шүріппелер, триммер басмектері, бағыттаушы аунақшалар, қорғаныстық қаптамалар, жетекті бөліктер және тегерешіктер, иілгіш біліктер, қалақты аспаптар, флянецтер, бекіткіштер, пышқатар, керіліс элементтері және мүше қышы бекіткіштері, резинке амортизаторлары, резинке нығызатыншы, стартер механизмнің бөлшектері, отадары біліктері, тізбек тежегіш ялтысы, ағаш және отын сүзгілері, бақ қырауы, тұтану қоспасы, тежегіш тұтқыны, ілкінуі серпілмес, өмілетер шықтары, барымдықшы, дриалкадр, аркфидо, куат сымы, куат түймесі, жартыльді автоматтар үшін шумкемер мен цитқатар, тығыздалмау, резелері аралық қабаттар мен тығыздағыштар, құбырешектер, таланшалар, форсуналар, найзалар, шумкемер, нөбік панелтері, аккумуляторлар және басқа.

БОЛЕЕ ПОЛНАЯ ИНФОРМАЦИЯ ПО СЕРВИСНЫМ ЦЕНТРАМ НАХОДИТСЯ НА САЙТЕ [WWW.ONLYPATRIOT.COM](http://WWW.ONLYPATRIOT.COM)

ЕДИННЫЙ ТЕЛЕФОН СЕРВИСНОЙ СЛУЖБЫ  
8-800-2222-768

**ОТРЫВНОЙ ТАЛОН #1**

*(Заполняется сервисным центром)*

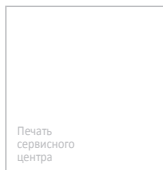
вписать номер гарантийного талона

Дата приема \_\_\_\_\_

Дата выдачи \_\_\_\_\_

Номер заказ-наряда \_\_\_\_\_

Мастер (ФИО) \_\_\_\_\_



**ОТРЫВНОЙ ТАЛОН #2**

*(Заполняется сервисным центром)*

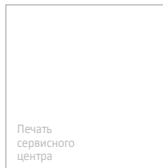
вписать номер гарантийного талона

Дата приема \_\_\_\_\_

Дата выдачи \_\_\_\_\_

Номер заказ-наряда \_\_\_\_\_

Мастер (ФИО) \_\_\_\_\_



**ОТРЫВНОЙ ТАЛОН #3**

*(Заполняется сервисным центром)*

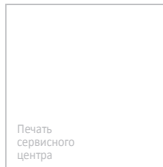
вписать номер гарантийного талона

Дата приема \_\_\_\_\_

Дата выдачи \_\_\_\_\_

Номер заказ-наряда \_\_\_\_\_

Мастер (ФИО) \_\_\_\_\_



# ***PATRIOT***

Сервисный центр \_\_\_\_\_

Описание дефекта \_\_\_\_\_

**1**

Сервисный центр \_\_\_\_\_

Описание дефекта \_\_\_\_\_

**2**

Сервисный центр \_\_\_\_\_

Описание дефекта \_\_\_\_\_

**3**

**ЕДИННЫЙ ТЕЛЕФОН СЕРВИСНОЙ СЛУЖБЫ  
8-800-2222-768**

## КОМПЛЕКТАЦИЯ / РАСШИФРОВКА СЕРИЙНОГО НОМЕРА

### КОМПЛЕКТАЦИЯ

СНЕГОУБОРЩИК БЕНЗИНОВЫЙ

1 ШТ.

ИНСТРУКЦИЯ С ГАРАНТИЙНЫМ ТАЛОНОМ

1 ШТ.

### РАСШИФРОВКА СЕРИЙНОГО НОМЕРА

/ 2019 / 04 / 12345678 / 00001 /

2019 – год производства

04 – месяц производства

12345678 – индекс модели

00001 – индекс товара





# PATRIOT

## EAC

Вся текстовая информация, фотографии продукции, представленные в инструкции, под торговой маркой PATRIOT являются объектом авторского права компании Патриот, ООО. Любое использование фотографий, текстов, логотипа на территории РФ и стран СНГ без письменного разрешения компании Патриот, ООО запрещено.

Вся информация в инструкции по эксплуатации и техническому обслуживанию содержит самую актуальную информацию на момент печати издания. Производитель оставляет за собой право на внесение изменений в конструкцию, упаковку, дизайн, техническое сопровождение и комплектацию продукции без предварительного уведомления третьих лиц. По вопросам обслуживания и работы обращайтесь к официальному дилеру или в авторизованный сервисный центр.

### **RUS** СНЕГОУБОРЩИК БЕНЗИНОВЫЙ

Дата изготовления: первые 6 цифр серийного номера.

Гарантия: 2 года с даты продажи.

Срок службы: 5 лет.

Изготовитель: Чжезянг Добест Повер Тулс Ко. ЛТД.

Адрес: №9 Хуашенг Вест роад, Ченгси Нью зон, Юнканг 321300 Жезянг, Китай.

Уполномоченный представитель / импортер: ООО «СНВ Карго».

Адрес: 129329, Россия, г. Москва, ул. Кольская, д. 1, стр. 1, тел.: 8 (495) 902-51-51.

Представитель в Казахстане: ТОО «ПРАКТИКУМ».

Адрес: Республика Казахстан, г. Усть-Каменогорск, ул. Орджоникидзе, д. 46,  
тел.: 8 (7232) 26-37-76.

Страна происхождения: Китай.

### **KZ** БЕНЗИНДІ ҚАР ТАЗАЛАҒЫШТАР

Шығарылған күні: алғашқы 6 сан сериялық нөмірі.

Кепілдік: сатылған күннен бастап 2 жыл.

Қызмет ету мерзімі: 5 жыл.

Өндіруші: Чжезянг Добест Повер Тулс Ко. ЛТД.

Мекенжай: №9 Хуашенг Вест роад, Ченгси Нью зон, Юнканг 321300 Жезянг, Китай.

Жеткізуші: ООО «СНВ Карго».

Мекенжай: 129329, Россия, г. Москва, ул. Кольская, д. 1, стр. 1, тел.: 8 (495) 902-51-51.

Қазақстандағы өкілі: ТОО «ПРАКТИКУМ».

Мекенжай: Республика Казахстан, г. Усть-Каменогорск, ул. Орджоникидзе, д. 46,  
тел.: 8 (7232) 26-37-76.

Шығарылған елі: Китай.

[www.onlypatriot.com](http://www.onlypatriot.com)

Напечатано для России и стран СНГ.

2019 © Patriot™