



PT 3816 (2014)

ПИЛА БЕНЗИНОВАЯ

АРТИКУЛ: 220 10 5510

РЕЛИЗ: 09.2014

ДЕТАЛИРОВКА ИЗДЕЛИЯ

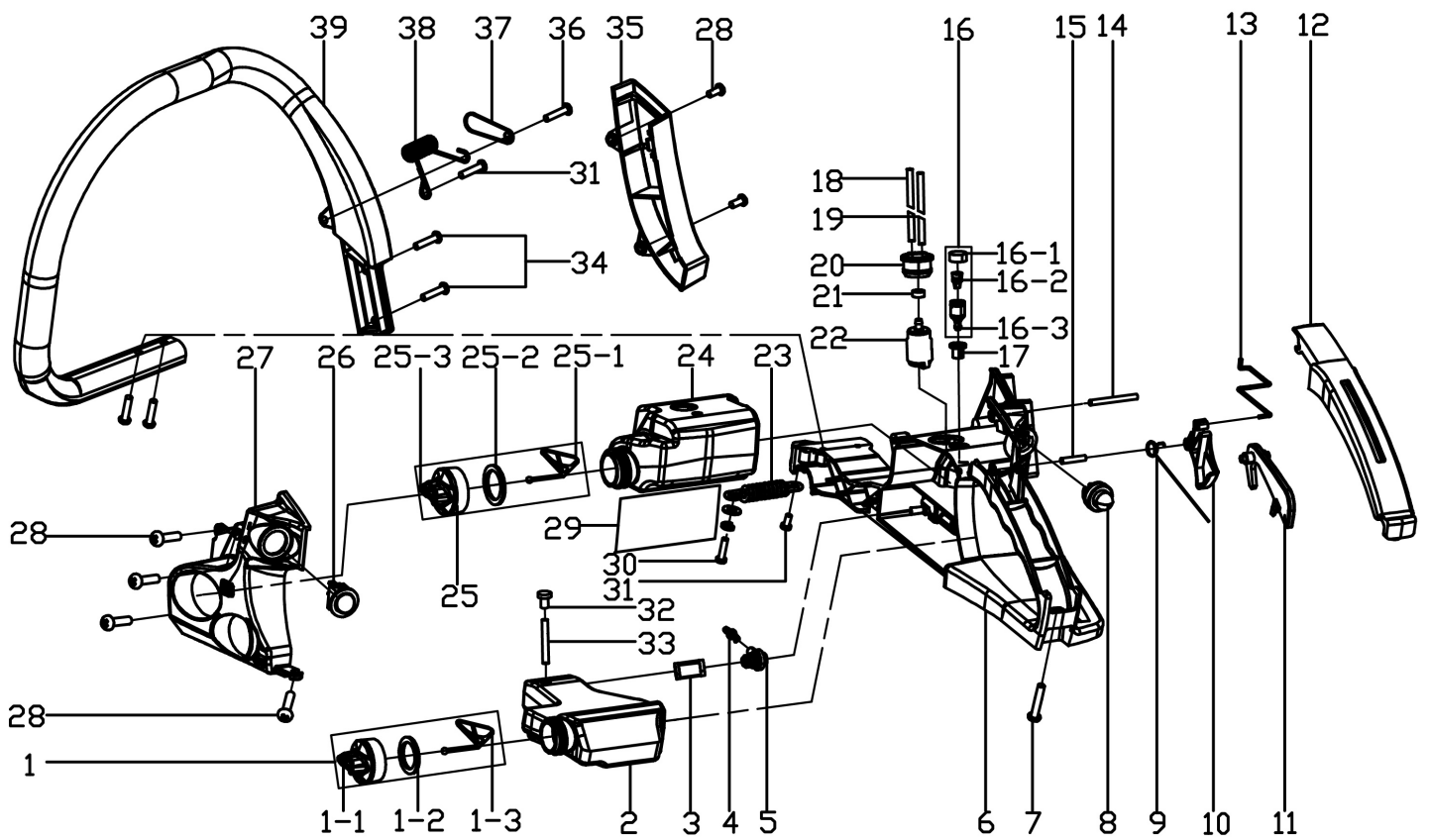
PATRIOT



РУЧКА + ТОПЛИВНЫЙ БАК

АРТИКУЛ: 220 10 5510

РИСУНОК А





РУЧКА + ТОПЛИВНЫЙ БАК

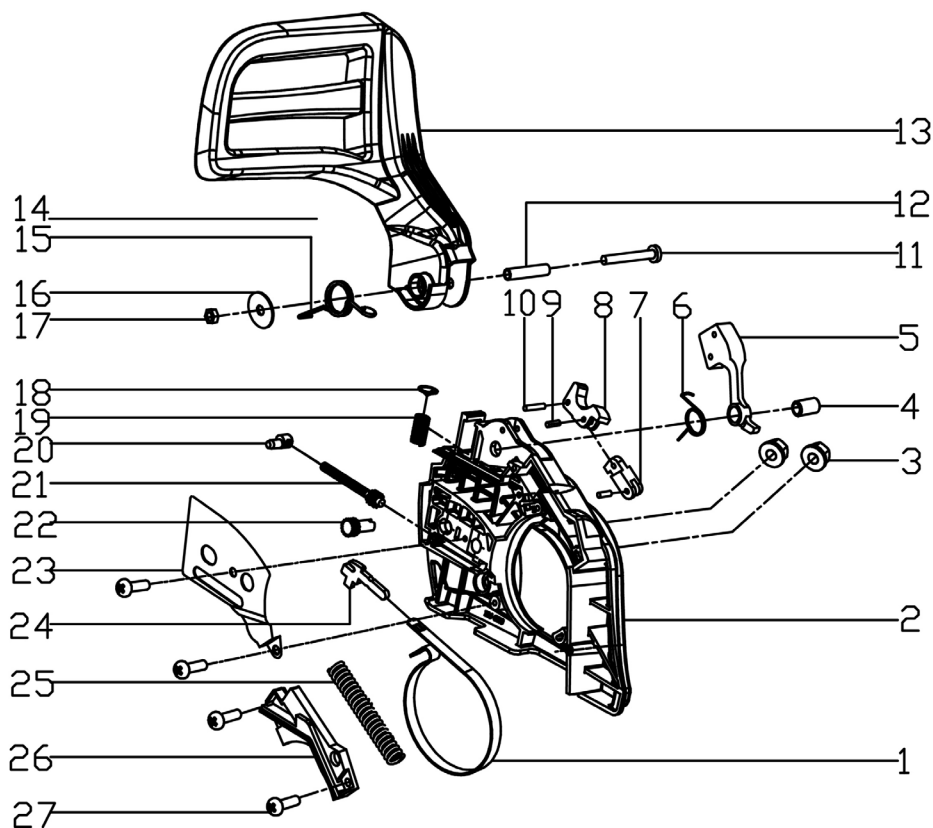
АРТИКУЛ: 220 10 5510

#	АРТИКУЛ	ОПИСАНИЕ	КОЛ-ВО
A1	001 01 1951	Крышка масляная в сборе поз. A01 PT 3816 (2014) (S)	1
A2	001 01 1952	Бак масляный поз. A02 PT 3816 (2014) (S)	1
A3	001 01 1953	Масляный фильтр поз. A03 PT 3816 (2014) (S)	1
A4	001 01 1954	Элемент поз. A04 PT 3816 (2014) (S)	1
A5	001 01 1955	Масляная форсунка поз. A05 PT 3816 (2014) (S)	1
A6	001 01 1956	Корпус пилы поз. A06 PT 3816 (2014) (S)	1
A7	001 01 1957	Винт GB/T 2670.1 ST4.8*25 поз. A17 PT 3816 (2014) (S)	1
A8	001 01 1958	Праймер поз. A08 PT 3816 (2014) (S)	1
A9	001 01 1959	Пружина курка газа поз. A09 PT 3816 (2014) (S)	1
A10	001 01 1939	Курок газа поз. A10 PT 3816 (2014) (S)	1
A11	001 01 1960	Блокиратор курка газа поз. A11 PT 3816 (2014) (S)	1
A12	001 01 1961	Крышка ручки поз. A12 PT 3816 (2014) (S)	1
A13	001 01 1962	Тяга газа поз. A13 PT 3816 (2014) (S)	1
A14	001 01 1963	Втулка GB/T119.1,4*40 поз. A14 PT 3816 (2014) (S)	1
A15	001 01 1964	Втулка GB/T 119.1 6*30 поз. A15 PT 3816 (2014) (S)	1
A16	001 01 1965	Обратный клапан поз. A16 PT 3816 (2014) (S)	1
A17	001 01 1966	Заглушка обратного клапана поз. A17 PT 3816 (2014) (S)	1
A18	001 01 1967	Шланг возвратный поз. A18 PT 3816 (2014) (S)	1
A19	001 01 1968	Шланг топливный поз. A19 PT 3816 (2014) (S)	1
A20	001 01 1969	Штуцер бензиновый поз. A20 PT 3816 (2014) (S)	1
A21, A22	001 01 1970	Фильтр топливный в сборе поз. A21,A22 PT 3816 (2014) (S)	2
A23	001 01 1971	Пружина поз. A23 PT 3816 (2014) (S)	1
A24	001 01 1972	Топливный бак поз. A24 PT 3816 (2014) (S)	1
A25	001 01 1973	Топливная крышка в сборе поз. A25 PT 3816 (2014) (S)	1
A26	001 01 1974	Выключатель/Переключатель поз. A26 PT 3816 (2014) (S)	1
A27	001 01 1975	Крышка маленькая поз. A27 PT 3816 (2014) (S)	1
A28	001 01 1976	Винт GB/T 2670.1 ST4.8*13 поз. A28 PT 3816 (2014) (S)	6
A29	001 01 1977	Уплотнение бака поз. A29 PT 3816 (2014) (S)	1
A30	001 01 1978	Винт GB/T 2671.2 M5*20 поз. A30 PT 3816 (2014) (S)	1
A31	001 01 1979	Винт GB/T 2670.1 ST4.8*16 поз. A31 PT 3816 (2014) (S)	2
A32	001 01 1980	Винт GB/T 2670.1 ST4.2*9.5 поз. A32 PT 3816 (2014) (S)	1
A33	001 01 1981	Шланг масляный поз. A33 PT 3816 (2014) (S)	1
A34	001 01 1982	Винт GB/T 2670.1 ST4.8*16 поз. A34 PT 3816 (2014) (S)	4
A35	001 01 1983	Передняя крышка ручки поз. A35 PT 3816 (2014) (S)	1
A36	001 01 1984	Винт GB/T 2670.1 ST4.8*16 поз. A36 PT 3816 (2014) (S)	1
A37	001 01 1985	Крепление пружины поз. A37 PT 3816 (2014) (S)	1
A38	001 01 1986	Амортизаторная пружина поз. A38 PT 3816 (2014) (S)	1
A39	001 01 1987	Ручка пилы поз. A39 PT 3816 (2014) (S)	1
A1-A27, A29,A30, A32, A33	001 01 1988	Корпус пилы(топливный бак в сборе) арт. A1-A27, A29,A30,A32,A33 PT 3816 (2014) (S)	1

ТОРМОЗ ЦЕПИ В СБОРЕ (БРЕКЕР)

АРТИКУЛ: 220 10 5510

РИСУНОК В

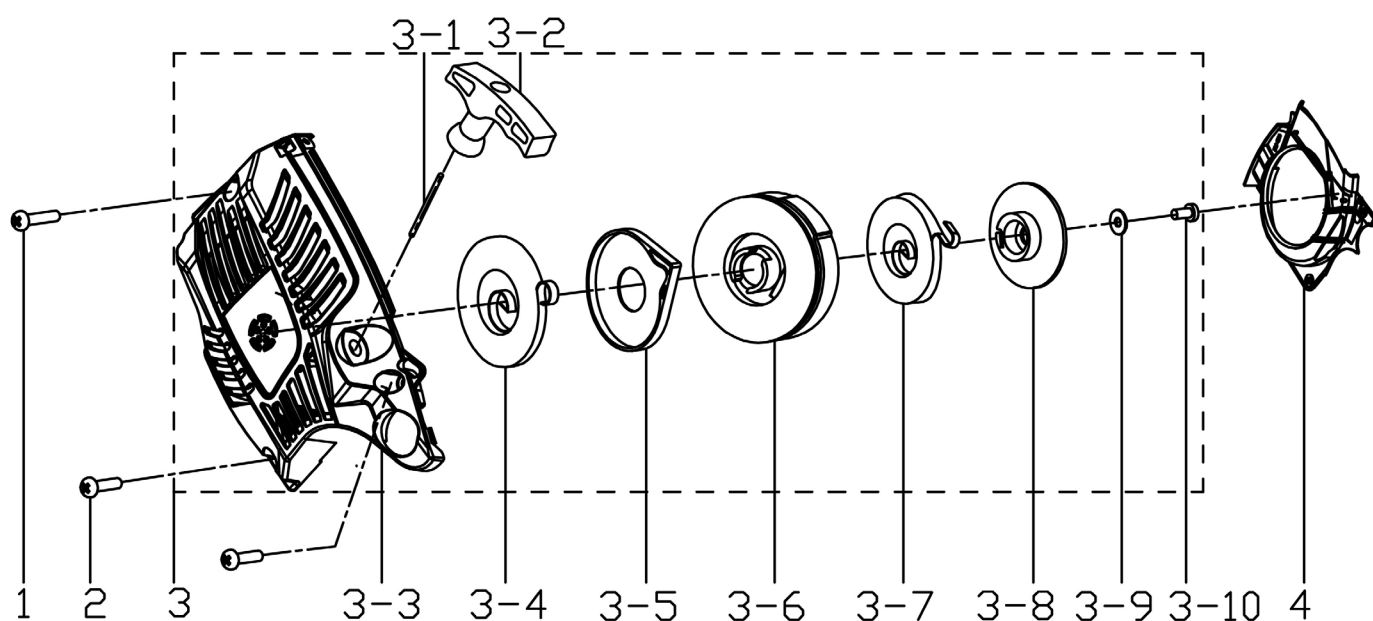


#	АРТИКУЛ	ОПИСАНИЕ	КОЛ-ВО
B1	001 01 1989	Лента тормоза поз. B01 PT 3816 (2014) (S)	1
B2	001 01 1990	Корпус тормоза цепи поз. B02 PT 3816 (2014) (S)	1
B3	001 01 1991	Гайка GB/T 6187.1 M8 поз. B03 PT 3816 (2014) (S)	2
B4	001 01 1992	Втулка поз. B04 PT 3816 (2014) (S)	1
B5	001 01 1993	Кронштейн ручки поз. B05 PT 3816 (2014) (S)	1
B6	001 01 1994	Пружина поз. B06 PT 3816 (2014) (S)	1
B7	001 01 1995	Направляющая кулачка поз. B07 PT 3816 (2014) (S)	1
B8	001 01 1996	Кулачок поз. B08 PT 3816 (2014) (S)	1
B9	001 01 1997	Шплинт GB/T 119.1 3*9 поз. B09 PT 3816 (2014) (S)	2
B10	001 01 1998	Шплинт GB/T 119.1 3*14 поз. B10 PT 3816 (2014) (S)	1
B11	001 01 1999	Болт M5x37.5 поз. B11 PT 3816 (2014) (S)	1
B12	001 01 2000	Шплинт поз. B12 PT 3816 (2014) (S)	1
B13	001 01 2001	Ручка тормоза цепи поз. B13 PT 3816 (2014) (S)	1
B15	001 01 2002	Пружина поз. B15 PT 3816 (2014) (S)	1
B16	001 01 2003	Шайба GB/T 96.1 5*23*1.2 поз. B16 PT 3816 (2014) (S)	1
B17	001 01 2004	Гайка GB/T 889.1 M5 поз. B17 PT 3816 (2014) (S)	1
B18	001 01 2005	Шайба пружины поз. B18 PT 3816 (2014) (S)	1
B19	001 01 2006	Пружина поз. B19 PT 3816 (2014) (S)	1
B20-B22	001 01 2007	Натяжитель цепи в сборе 2013 поз. B20,B21,B22 PT 3816 (2014) (S)	1
B23	001 01 2008	Пыльник(защитная крышка) натяжителя цепи поз. B23 PT 3816 (2014) (S)	1
B24	001 01 2009	Тяга управления поз. B24 PT 3816 (2014) (S)	1
B25	001 01 2010	Пружина поз. B25 PT 3816 (2014) (S)	1
B26	001 01 2011	Крышка тормозной пружины поз. B26 PT 3816 (2014) (S)	1
B27	001 01 2012	Винт GB/T 2670.1 ST4.2*9.5 поз. B27 PT 3816 (2014) (S)	4
B1-B27	001 01 1945	Тормоз цепи в сборе поз. B1-B27 PT 3816 (2014) (Оранжевый) (Брекер) (S)	1

СТАРТЕР В СБОРЕ EASY START

АРТИКУЛ: 220 10 5510

РИСУНОК С

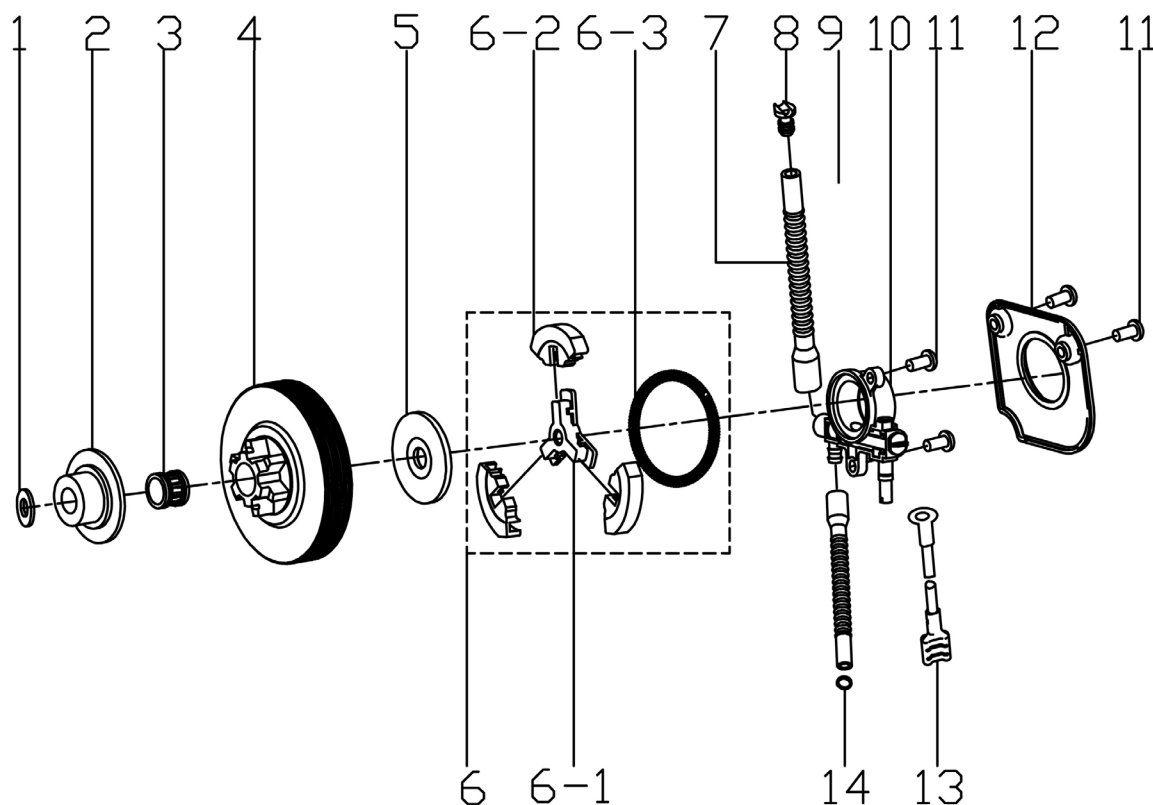


#	АРТИКУЛ	ОПИСАНИЕ	КОЛ-ВО
C1	001 01 2013	Винт GB/T 2670.1 ST4.8*19 поз. C01 PT 3816 (2014) (S)	1
C2	001 01 2014	Винт GB/T 2670.1 ST4.8*16 поз. C02 PT 3816 (2014) (S)	2
C3	001 01 2015	Стартер в сборе (Оранжевый) поз. C03 PT 3816 Easy Start (2014) (S)	1
C3-1	001 01 2016	Запускной канат поз. C03-1 PT 3816 (2014) (S)	1
C3-2	001 01 2017	Ручка стартера поз. C03-2 PT 3816 (2014) (S)	1
C3-3	001 01 2018	Корпус стартера поз. C03-3 PT 3816 (2014) (S)	1
C3-4,C3-5	001 01 2019	Пружина стартера поз. C03-4,C03-5 PT 3816 (2014) (S)	2
C3-6	001 01 2020	Муфта разгонная поз. C03-6 PT 3816 (2014) (S)	1
C3-7	001 01 2021	Пружина разгонной муфты поз. C03-7 PT 3816 (2014) (S)	1
C3-8	001 01 2022	Храповик стартера поз. C03-8 PT 3816 (2014) (S)	1
C3-9	001 01 2023	Шайба GB/T 96.1 05 поз. C03-9 PT 3816 (2014) (S)	1
C3-10	001 01 2024	Винт GB/T 2670.1 ST4.8*13 поз. C03-10 PT 3816 (2014) (S)	1
C4	001 01 2025	Пыльник стартера поз. C04 PT 3816 (2014) (S)	1

УЗЕЛ СЦЕПЛЕНИЯ

АРТИКУЛ: 220 10 5510

РИСУНОК D



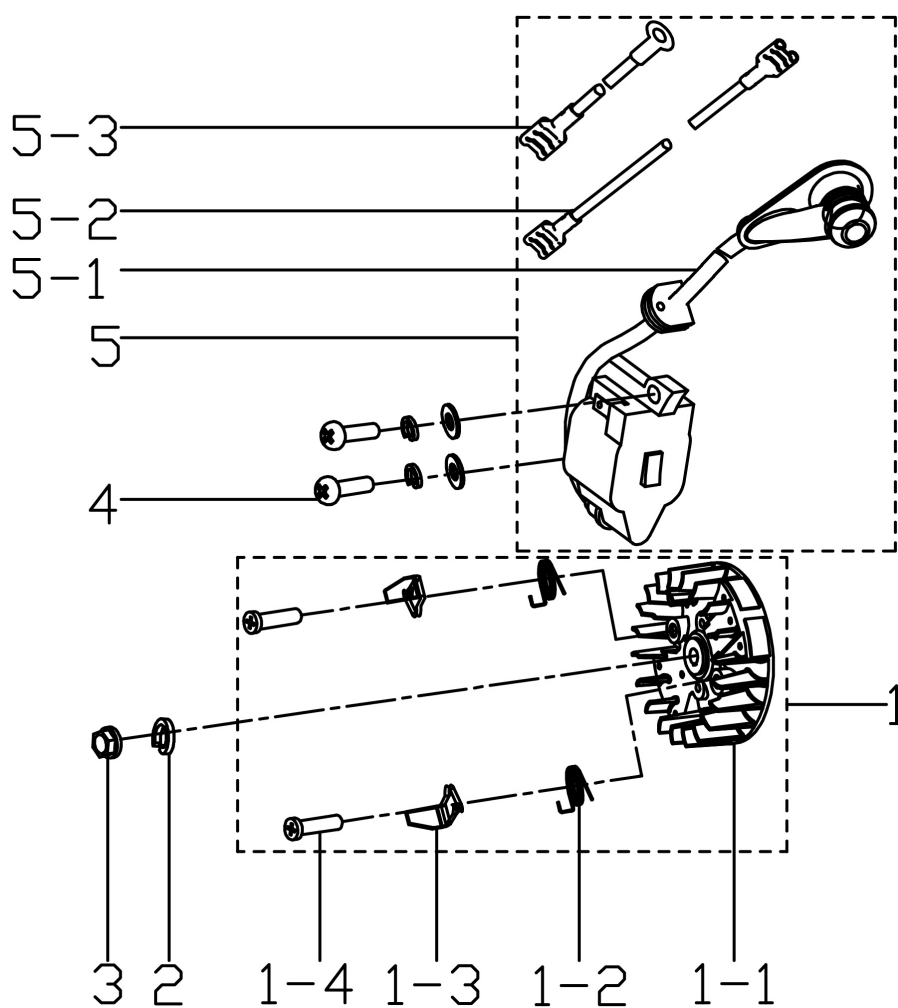
#	АРТИКУЛ	ОПИСАНИЕ	КОЛ-ВО
D1	001 01 2026	Шайба червяка масляного насоса поз. D01 PT 3816 (2014) (S)	1
D2	001 01 2027	Червяк масляного насоса поз. D02 PT 3816 (2014) (S)	1
D3	001 01 2028	Подшипник ведущей звезды 10*13*13 поз. D03 PT 3816 (2014) (S)	1
D4	001 01 2029	Ведущая звезда поз. D04 PT 3816 (2014) (S)	1
D5	001 01 2030	Шайба сцепления поз. D05 PT 3816 (2014) (S)	1
D6	001 01 2031	Диск сцепления в сборе поз. D06 PT 3816 (2014) (S)	1
D7	001 01 2032	Шланг масляный поз. D07 PT 3816 (2014) (S)	2
D8	001 01 2033	Заглушка шланга поз. D08 PT 3816 (2014) (S)	1
D10	001 01 2034	Масляный насос поз. D10 PT 3816 (2014) (S)	1
D11	001 01 2035	Винт поз. D11 PT 3816 (2014) (S)	4
D12	001 01 2036	Крышка масляного насоса поз. D12 PT 3816 (2014) (S)	1
D13	001 01 2037	Провод заземления поз. D13 PT 3816 (2014) (S)	1



МАХОВИК + КАТУШКА ЗАЖИГАНИЯ

АРТИКУЛ: 220 10 5510

РИСУНОК Е

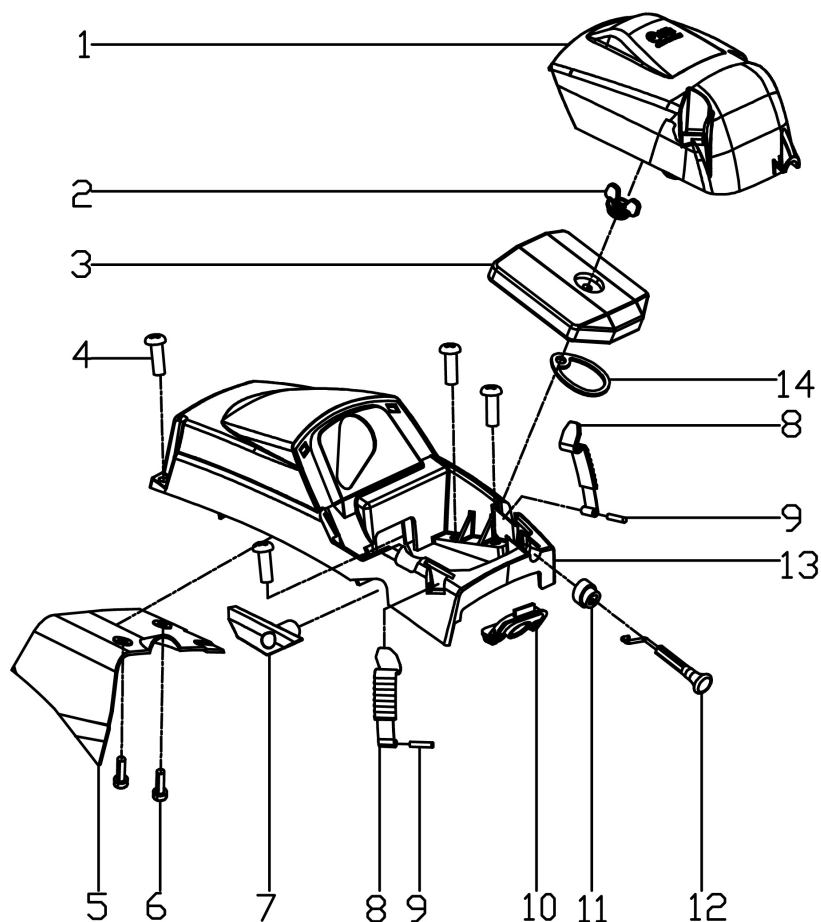


#	АРТИКУЛ	ОПИСАНИЕ	КОЛ-ВО
E1	001 01 2038	Маховик(Ротор) с собачками поз. E01 PT 3816 (2014) (S)	1
E2	001 01 2039	Гровер шайба М8 поз. E02 PT 3816 (2014) (S)	2
E3	001 01 2040	Гайка маховика М8 поз. E03 PT 3816 (2014) (S)	1
E4	001 01 2041	Винт GB/T 2672 М4*20 поз. E04 PT 3816 (2014) (S)	2
E5	001 01 2042	Катушка зажигания поз. E05 PT 3816 (2014) (S)	1

ВЕРХНЯЯ КРЫШКА + КРЫШКА ВОЗДУШНОГО ФИЛЬТРА

АРТИКУЛ: 220 10 5510

РИСУНОК F

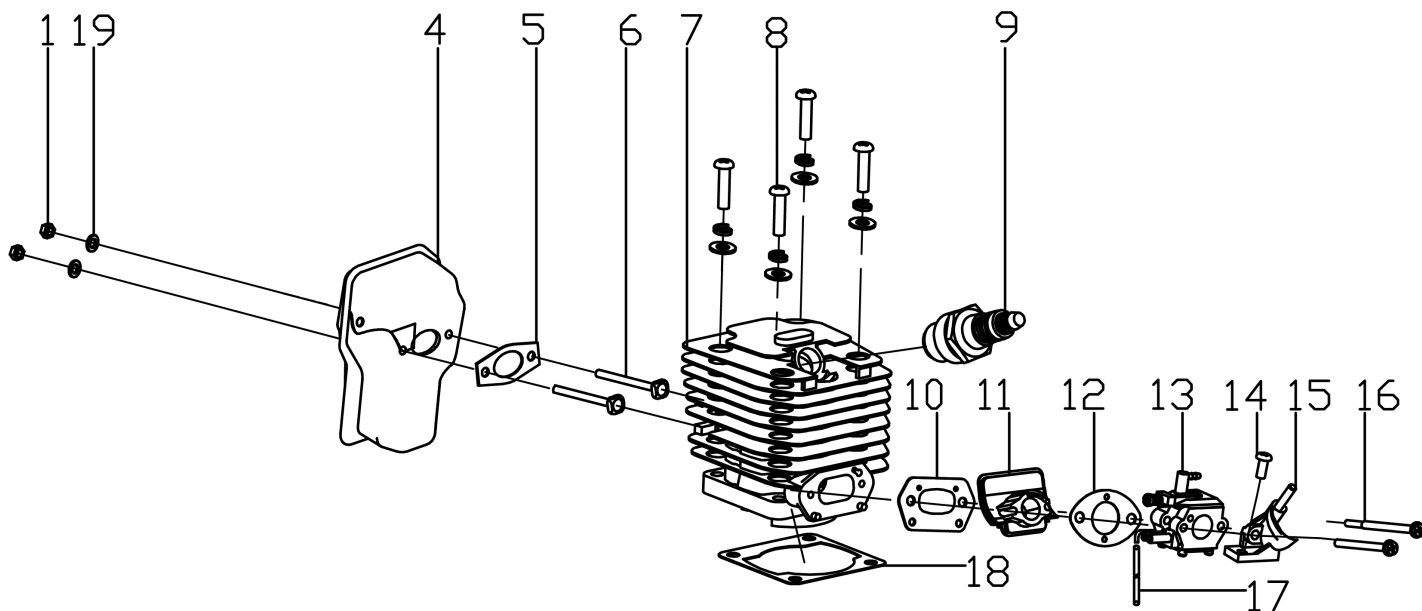


#	АРТИКУЛ	ОПИСАНИЕ	КОЛ-ВО
F1	001 01 2043	Крышка воздушного фильтра поз. F01 PT 3816 (2014) (S)	1
F2	001 01 2044	Барашек фильтра поз. F02 PT 3816 (2014) (S)	1
F3	001 01 1940	Фильтр воздушный поз. F03 PT 3816 (2014) (S)	1
F4	001 01 2045	Винт GB/T 2670.1 ST4.8*16 поз. F04 PT 3816 (2014) (S)	4
F5	001 01 2046	Термоизоляционная пластина поз. F05 PT 3816 (2014) (S)	1
F6	001 01 2047	Винт GB/T 2670.1 ST4.2*9.5 поз. F06 PT 3816 (2014) (S)	2
F7	001 01 2048	Элемент направляющей втулки поз. F07 PT 3816 (2014) (S)	1
F8	001 01 2049	Крепеж крышки воздушного фильтра поз. F08 PT 3816 (2014) (S)	2
F9	001 01 2050	Шплинт GB/T 119.1 3*16 поз. F09 PT 3816 (2014) (S)	2
F10	001 01 2051	Пылезащитный экран поз. F10 PT 3816 (2014) (S)	1
F11	001 01 2052	Уплотнение корпус поз. F11 PT 3816 (2014) (S)	1
F12	001 01 2053	Рычаг подсоса поз. F12 PT 3816 (2014) (S)	1
F13	001 01 2054	Крышка двигателя поз. F13 PT 3816 (2014) (S)	1
F14	001 01 2055	Уплотнительное кольцо(воздушного фильтра) поз. F14 PT 3816 (2014) (S)	1

ЦИЛИНДР + КАРБЮРАТОР В СБОРЕ

АРТИКУЛ: 220 10 5510

РИСУНОК G



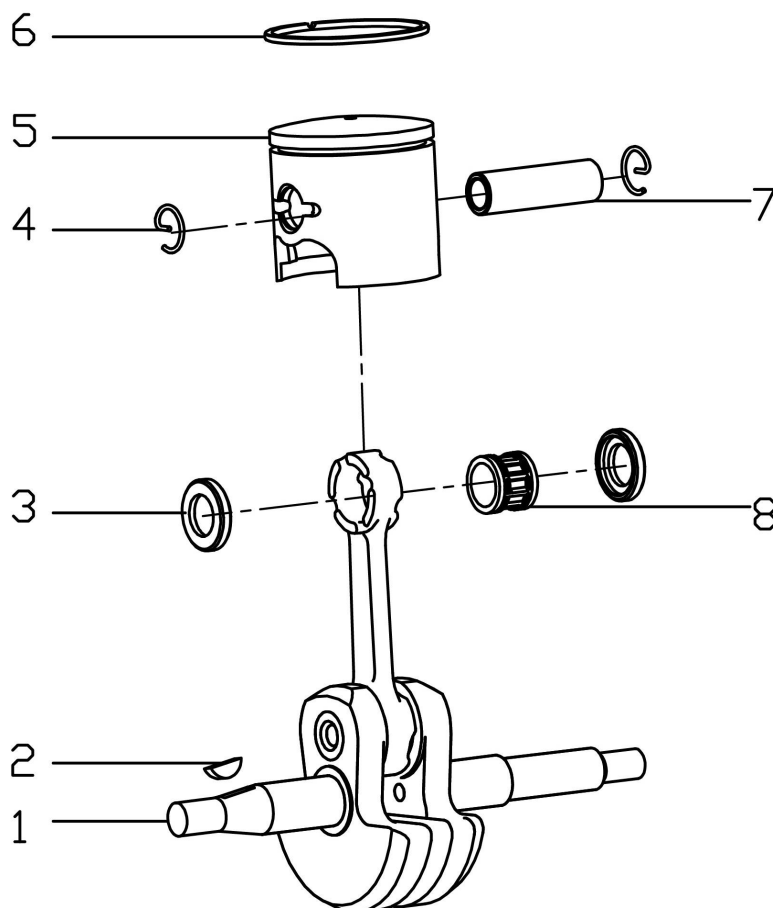
#	АРТИКУЛ	ОПИСАНИЕ	КОЛ-ВО
G1	001 01 2056	Гайка GB/T 6187.1 M5 поз. G01 PT 3816 (2014) (S)	2
G4	001 01 2057	Глушитель поз. G04 PT 3816 (2014) (S)	1
G5	001 01 2058	Прокладка глушителя поз. G05 PT 3816 (2014) (S)	1
G6	001 01 2059	Болт крепления глушителя 5*60 поз. G06 PT 3816 (2014) (S)	2
G7	001 01 2060	Цилиндр поз. G07 PT 3816 (2014) (S)	1
G8	001 01 2061	Винт M5*20 поз. G08 PT 3816 (2014) (S)	4
G9	841 10 2040	Свечи Patriot L7RTC поз. G 7 PT 3816 (2014) (S)	1
G10	001 01 2063	Прокладка дамбы поз. G10 PT 3816 (2014) (S)	1
G11	001 01 2064	Проставка карбюратора(дамба) поз. G11 PT 3816 (2014) (S)	1
G12	001 01 2065	Прокладка карбюратора поз. G12 PT 3816 (2014) (S)	1
G13	001 01 1949	Карбюратор поз. G13 PT 3816 (2014) (S)	1
G14	001 01 2066	Винт ST 4.8*16 поз. G14 PT 3816 (2014) (S)	1
G15	001 01 2067	Опора карбюратора поз. G15 PT 3816 (2014) (S)	1
G16	001 01 2068	Болт крепления карбюратора поз. G16 PT 3816 (2014) (S)	2
G17	001 01 2069	Шланг возвратный поз. G17 PT 3816 (2014) (S)	1
G18	001 01 2070	Прокладка цилиндра поз. G18 PT 3816 (2014) (S)	1
G19	001 01 2071	Шайба GB/T97.1,5*10*1 поз. G19 PT 3816 (2014) (S)	2



КОЛЕНВАЛ + ПОРШЕНЬ

АРТИКУЛ: 220 10 5510

РИСУНОК Н



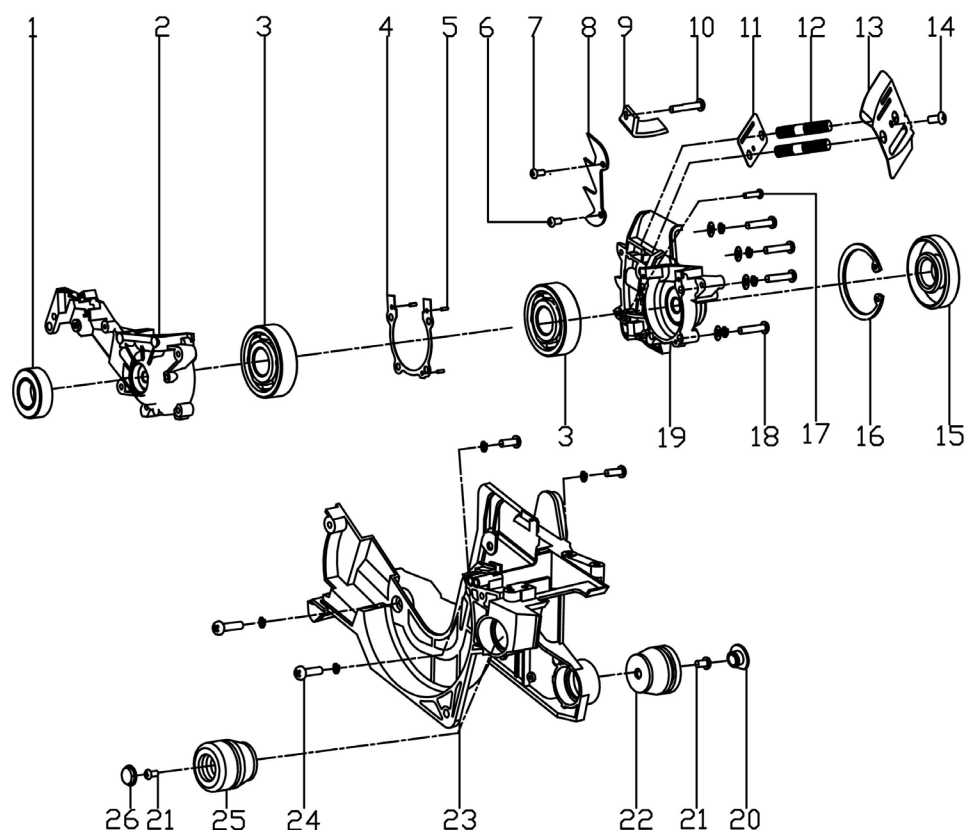
#	АРТИКУЛ	ОПИСАНИЕ	КОЛ-ВО
H1	001 01 2072	Коленвала в сборе с шатуном поз. H01 PT 3816 (2014) (S)	1
H2	001 01 2073	Шпонка коленвала поз. H02 PT 3816 (2014) (S)	1
H3	001 01 2074	Опорная шайба подшипника шатуна поз. H03 PT 3816 (2014) (S)	2
H4	001 01 2075	Стопорное кольцо поз. H04 PT 3816 (2014) (S)	2
H5	001 01 2076	Поршень поз. H05 PT 3816 (2014) (S)	1
H6	001 01 2077	Поршневое кольцо поз. H06 PT 3816 (2014) (S)	1
H7	001 01 2078	Поршневой палец поз. H07 PT 3816 (2014) (S)	1
H8	001 01 2079	Игольчатый подшипник шатуна 10*14*11 поз. H08 PT 3816 (2014) (S)	1
H04-H07, G07,G18	001 01 2080	ЦПГ поз. H04-H07, G07,G18 PT 3816 (2013) (S)	1



ДВИГАТЕЛЬ В СБОРЕ

АРТИКУЛ: 220 10 5510

РИСУНОК J



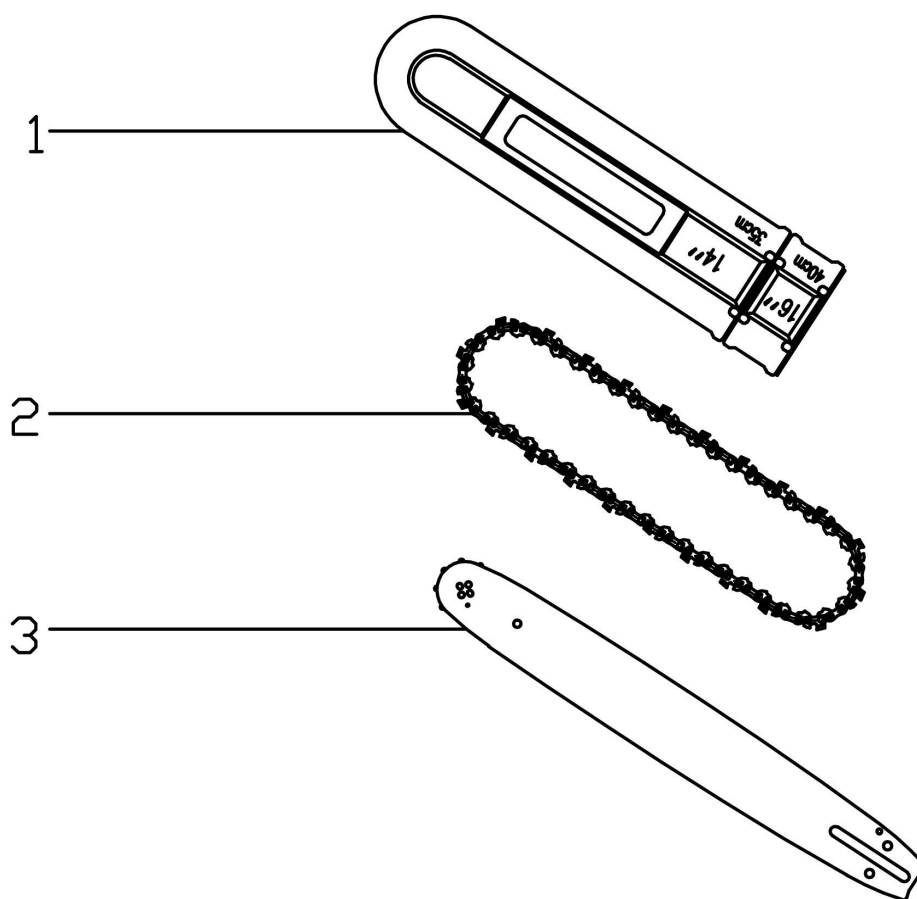
#	АРТИКУЛ	ОПИСАНИЕ	КОЛ-ВО
J1	001 01 2081	Сальник коленвала левый 12*22*7 поз. J01 PT 3816 (2014) (S)	1
J2	001 01 2082	Левая часть картера поз. J02 PT 3816 (2014) (S)	1
J3	001 01 2083	Подшипник коленвала 6201 D поз. J3 PT 3816 (2014) (S)	2
J4	001 01 2084	Прокладка картера поз. J04 PT 3816 (2014) (S)	1
J5	001 01 2085	Шплинт картера 3*9 поз. J05 PT 3816 (2014) (S)	3
J6	001 01 2086	Винт М5*10 поз. J06 PT 3816 (2014) (S)	1
J7	001 01 2087	Винт М5*16 поз. J07 PT 3816 (2014) (S)	1
J8	001 01 2088	Зубчатый упор поз. J08 PT 3816 (2014) (S)	1
J9	001 01 2089	Уловитель цепи поз. J09 PT 3816 (2014) (S)	1
J10	001 01 2090	Винт поз. J10 PT 3816 (2014) (S)	1
J11	001 01 2091	Прокладка пыльника поз. J11 PT 3816 (2014) (S)	1
J12	001 01 2092	Шпилька шины АУМ8-М8Х28 поз. J12 PT 3816 (2014) (S)	1
J13	001 01 2093	Пыльник поз. J13 PT 3816 (2014) (S)	1
J14	001 01 2094	Винт М4*10 поз. J14 PT 3816 (2014) (S)	1
J15	001 01 2095	Сальник коленвала правый 12*32*5 поз. J15 PT 3816 (2014) (S)	1
J16	001 01 2096	Стопорное кольцо GB/T 893.132 поз. J16 PT 3816 (2014) (S)	1
J17	001 01 2097	Винт М5*16 поз. J17 PT 3816 (2014) (S)	1
J18	001 01 2098	Винт М5*30 поз. J18 PT 3816 (2014) (S)	4
J19	001 01 2099	Правая часть картера поз. J19 PT 3816 (2014) (S)	1
J20	001 01 2100	Пыльник амортизатора поз. J20 PT 3816 (2014) (S)	1
J21	001 01 2101	Винт ST 4.8*16 поз. J21 PT 3816 (2014) (S)	2
J22	001 01 2102	Амортизатор поз. J22 PT 3816 (2014) (S)	1
J23	001 01 2103	Корпус двигателя поз. J23 PT 3816 (2014) (S)	1
J24	001 01 2104	Винт М5*16 поз. J24 PT 3816 (2014) (S)	4
J25	001 01 2105	Амортизатор верхний поз. J25 PT 3816 (2014) (S)	1
J26	001 01 2106	Пыльник амортизатора поз. J26 PT 3816 (2014) (S)	1



ШИНА + ЦЕПЬ

АРТИКУЛ: 220 10 5510

РИСУНОК К



#	АРТИКУЛ	ОПИСАНИЕ	КОЛ-ВО
K1	001 01 2107	Чехол поз. K01 PT 3816 (2014) (S)	1
K2	862 38 1357	Цепь Patriot 91VS-57E, 3/8" 1.3мм 57 звеньев. поз. J 2 PT 3816 (2014) (S)	1
K3	867 13 1650	Шина Patriot PO 16-50NR 16" 3/8 1.3мм поз. J 3 PT 3816 (2014) (S)	1

PATRIOT

Вся текстовая информация, фотографии продукции, представленные в каталоге, под торговой маркой Патриот являются объектом авторского права компании Джи Ти, ООО. Любое использование фотографий, текстов, логотипа на территории РФ и стран СНГ без письменного разрешения компании Джи Ти, ООО запрещено.
2014 © Patriot™, Patriot Garden®, Patriot Power®, GT LLC, Гарден Трейдинг ООО.

ЦЕНТРАЛЬНЫЙ ОФИС:

Мироновская улица, дом 25
105318, Москва, Россия
Телефон: 8 (495) 775-02-20

ЦЕНТРАЛЬНЫЙ СЕРВИС:

ул. 1-ая Фрезерная, дом 2/1 строение 1
109202, Москва, Россия
Телефон: 8 (495) 673-68-98 местный 598
service@onlypatriot.com